

*** TABELLA B - TABLE B - K3

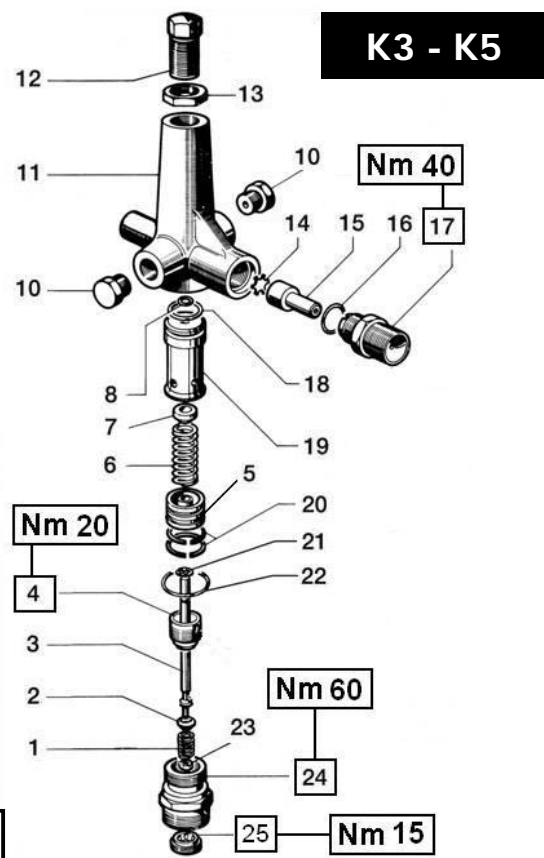
MOD	POS	COD.	DESCRIZIONE - DESCRIPTION	NR
K3.0	15	36.3019.70	Ugello D. 2.00	1
	17	36.3020.70	Nipplo G 1/2" con foro D. 3.00	
K3.1	15	36.3011.70	Ugello D. 2.50	1
	17	36.3020.70	Nipplo G 1/2" con foro D. 3.00	
K3.2	15	36.3012.70	Ugello D. 2.75	1
	17	36.3021.70	Nipplo G 1/2" con foro D. 3.25	

*** TABELLA A - TABLE A - K5

MOD	POS	COD.	DESCRIZIONE - DESCRIPTION	NR
K5.0	15	36.3019.70	Ugello D. 2.00	1
	17	36.3020.70	Nipplo G 1/2" con foro D. 3.00	
K5.1	15	36.3011.70	Ugello D. 2.50	1
	17	36.3020.70	Nipplo G 1/2" con foro D. 3.00	
K5.2	15	36.3012.70	Ugello D. 2.75	1
	17	36.3021.70	Nipplo G 1/2" con foro D. 3.25	
K5.3	15	36.3013.70	Ugello D. 3.00	1
	17	36.3022.70	Nipplo G 1/2" con foro D. 3.50	

KIT NR.	KIT 59 (K3) KIT 58 (K5)	KIT 61 (K3) KIT 60 (K5)
Posizioni include Positions included	1 - 2 - 4 - 5 6 - 8 - 16 - 18 20 - 21 - 22 23 - 25	1 - 2 - 3 - 4 5 - 6 - 7 - 20 21 - 22 - 23 24 - 25
Nr. Pcs.	1	1

DIS. COD. 36.9506.00



POS	COD.	DESCRIZIONE - DESCRIPTION KIT	NR
1	94.7374.00	Molla Dm. 9.3x15.5 59-61	1
2	36.3008.66	Valvola conica 59-61	1
3	36.3004.66	Asta valvola - K3 61	1
4	36.3034.66	Inserto per sede valvola 59-61	1
5	36.3006.70	Pistoncino di comando - K3 59-61	1
6	94.7402.00	Molla Dm. 12.0x36.0 - K3 59-61	1
7	36.3005.70	Piattello molla - K3 61	1
8	90.3572.00	OR D. 5.28x1.78 NBR SH. 70 2021 59	1
10	98.2041.00	Tappo G 1/4"x9	2
11	36.3000.41	Corpo valvola - K3	1
12	36.3001.64	Vite di regolazione pressione	1
13	92.2560.00	Dado M16x20x4	1
14	36.3009.76	Valvola piana	1
15	***	Vedi tabella B - See table B	-
16	90.3833.00	OR D. 13.95x2.62 NBR SH. 70 3056 59	1
17	***	Vedi tabella B - See table B	-
18	90.3835.00	OR D. 15.08x2.62 NBR SH. 70 119 59	1
19	36.3003.70	Guida asta - K3	1
20	92.7707.00	Fascia elastica D. 22 - K3 59-61	4
21	90.0509.00	Anello d'arresto E04 UNI 7434 59-61	1
22	90.3598.00	OR D. 20.35x1.78 NBR SH. 70 2081 59-61	1
23	92.1925.00	Dado M4x3.2x7 59-61	1
24	36.3049.70	Sede valvola - K3 61	1
25	36.3035.70	Ghiera 59-61	1

POS	COD.	DESCRIZIONE - DESCRIPTION KIT	NR
1	94.7374.00	Molla Dm. 9.3x15.5 58-60	1
2	36.3008.66	Valvola conica 58-60	1
3	36.3030.66	Asta valvola - K5 60	1
4	36.3034.66	Inserto per sede valvola 58-60	1
5	36.3032.70	Pistoncino di comando - K5 58-60	1
6	94.7430.00	Molla Dm. 14.5x45.0 - K5 58-60	1
7	36.3031.70	Piattello molla - K5 60	1
8	90.3572.00	OR D. 5.28x1.78 NBR SH. 70 2021 58	1
10	98.2041.00	Tappo G 1/4"x9	2
11	36.3028.41	Corpo valvola - K5	1
12	36.3001.64	Vite di regolazione pressione	1
13	92.2560.00	Dado M16x20x4	1
14	36.3009.76	Valvola piana	1
15	***	Vedi tabella B - See table A	-
16	90.3833.00	OR D. 13.95x2.62 NBR SH. 70 3056 58	1
17	***	Vedi tabella B - See table A	-
18	90.3845.00	OR D. 18.72x2.62 NBR SH. 70 3075 58	1
19	36.3029.70	Guida asta - K5	1
20	92.7722.00	Fascia elastica D. 27 - K5 58-60	4
21	90.0509.00	Anello d'arresto E04 UNI 7434 58-60	1
22	90.3859.00	OR D. 25.07x2.62 NBR SH. 70 3100 58-60	1
23	92.1925.00	Dado M4x3.2x7 58-60	1
24	36.3050.70	Sede valvola - K5 60	1
25	36.3035.70	Ghiera 58-60	1