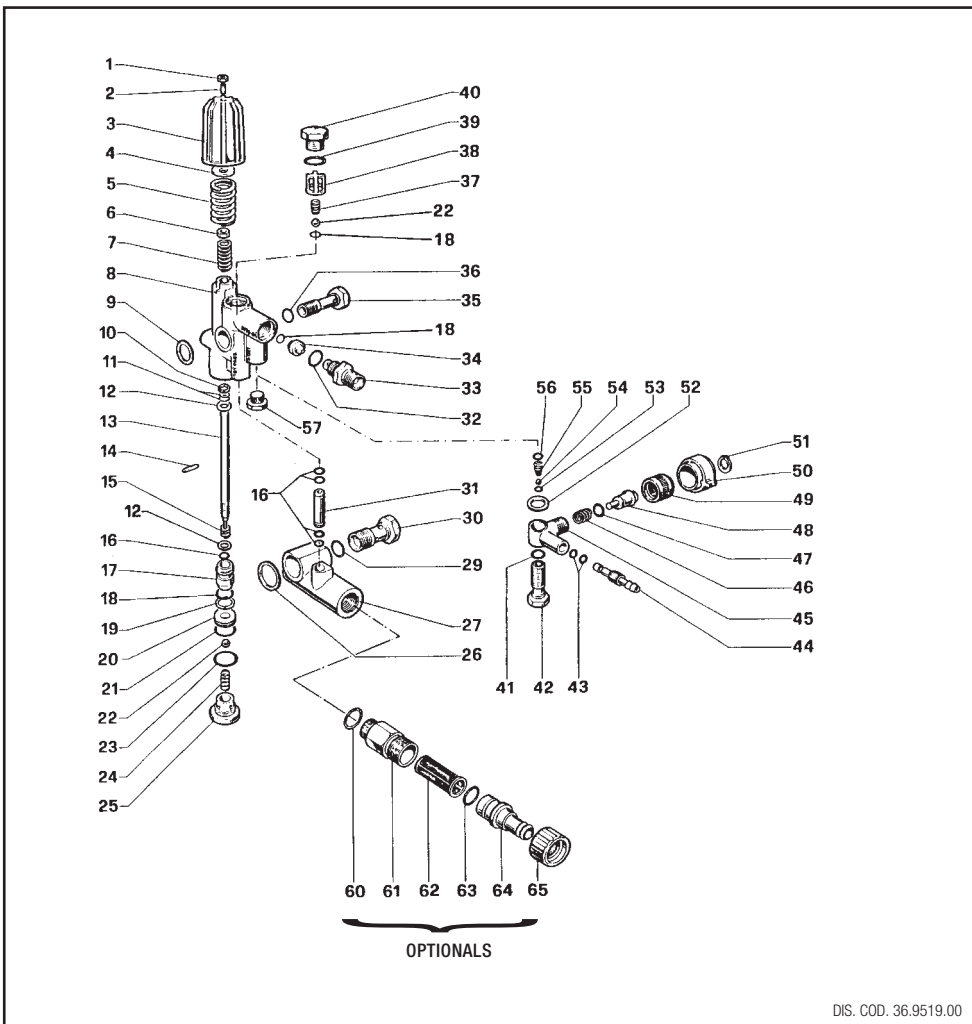


AUTOMATIC PRESSURE REGULATORS

REGOLATORI AUTOMATICI DI PRESSIONE

CONTROL SET "W2 - W2L"



DIS. COD. 36.9519.00

*** TAB. "A" - TABLE "A"

KIT N.	KIT 93	KIT 94
Positions Included	5-10-11-15 16-18-19-20 21-22-23-24	18-32-41 43-46-47-53 54-55-56
Posizioni Include	29-36-37 38-39	
N. pcs.	1	1

POS.	CODE CODICE	DESCRIPTION DESCRIZIONE	N. PCS.
34	10.0151.66	TYPE 0 = [7 ÷ 10 l/min.] Ugello-Nozzle Ø 2	1
34	10.0076.66	TYPE 1 = [11 ÷ 15 l/min.] Ugello-Nozzle Ø 2,2	1
34	10.0077.66	TYPE 2 = [16 ÷ 21 l/min.] Ugello-Nozzle Ø 2,5	1

POS.	CODE CODICE	DESCRIPTION DESCRIZIONE	N. PCS.
1	92.2020.00	Dado M 6x1 UNI 5589	1
2	99.1848.00	Vite M 6x16 UNI 5923	1
3	36.3145.02	Pomolo	1
4	36.3141.64	Piattello molla	1
5	94.7516.00	Molla Ø 21,5x46	KIT 93 1
6	92.2200.00	Dado M8x1 UNI 5589	1
7	94.7400.00	Molla Ø 11,8x28,5	1
8	36.3134.01	Corpo valvola	1
9	93.1858.00	Rondella - Tenuta D. 3/8 G	1
10	90.5034.00	Anello per OR	KIT 93 1
11	90.3577.00	OR Ø 7,66x1,78 - spec.	KIT 93 2
12	96.7009.00	Rosetta Ø 8x14x1,5	2
13	36.3143.73	Guida pistone	1
14	97.6660.00	Spina elastica	1
15	94.7384.00	Molla Ø 9,8x11,8	KIT 93 1
16	90.3574.00	OR Ø 6,07x1,78	KIT 93 5
17	36.3142.66	Pistoncino di comando	1
18	90.3822.00	OR Ø 9,92x2,62 - spec.	KIT 93-94 3
19	90.5065.00	Anello per OR	KIT 93 1
20	36.3137.66	Sede valvola	KIT 93 1
21	90.3593.00	OR Ø 15,60x1,78	KIT 93 1
22	97.4838.00	Sfera Ø 13/32"	KIT 93 2
23	90.3843.00	OR Ø 17,86x2,62	KIT 93 1
24	94.7374.00	Molla Ø 9,3x15,5	KIT 93 1
25	36.3136.70	Tappo M 22x1,5	KIT 93 1
26	93.1972.00	Rondella - Tenuta D. 1/2 G	1
27	36.3135.22	Raccordo aspirazione	1
29	90.3841.00	OR Ø 17,13x2,62	KIT 93 1
30	36.3139.70	Vite G. 1/2	1
31	36.3138.93	Tubo by-pass serie 44-49-50-52	1
	36.3162.93	Tubo by-pass serie 47	1
	36.3298.93	Tubo by-pass serie 63	1
32	90.3832.00	OR Ø 13,95x2,62 - spec.	KIT 94 1

POS.	CODE CODICE	DESCRIPTION DESCRIZIONE	N. PCS.
33	10.0078.70	Nipplo G 3/8 con Ø 3	1
	10.0147.70	Nipplo M22x1,5 con Ø 3	1
34	***	See table "A" - Ved. tab. "A"	
35	36.3140.70	Vite G 3/8	1
36	90.3827.00	OR Ø 11,91x2,62	KIT 93 1
37	94.7355.00	Molla Ø 8,5x12	KIT 93 1
38	36.3104.51	Guida valvola	KIT 93 1
39	90.3839.00	OR Ø 15,88x2,62	KIT 93 1
40	98.2152.00	Tappo M 20x1,5x12	1
41	90.3585.00	OR Ø 10,82x1,78	KIT 94 1
42	36.2563.70	Sede valvola	1
43	90.3570.00	OR Ø 4,48x1,78	KIT 94 2
44	36.2566.70	Innesto portagomma	1
45	36.3146.41	Corpo dosatore	1
46	94.7383.00	Molla Ø 9,75x10	KIT 94 1
47	90.3580.00	OR Ø 8,73x1,78 - spec.	KIT 94 1
48	36.3147.70	Otturatore	1
49	36.3148.70	Inserito per pomolo	1
50	36.3149.51	Pomolo	1
51	90.0545.00	Anello fermo albero	1
52	96.7280.00	Rosetta Ø 14x18x0,5	1
53	90.3572.00	OR Ø 5,28x1,78 - spec.	KIT 94 1
54	97.4782.00	Sfera Ø 7/32"	KIT 94 1
55	94.8217.00	Molla conica Ø 4,3/7,3x11	KIT 94 1
56	90.3582.00	OR Ø 9,25x1,78	KIT 94 1
57	98.2057.00	Tappo M 14x1,5	1
60	90.3594.00	OR Ø 17,17x1,78	1
61	36.3178.70	Nipplo asp. M 22x1,5	1
62	92.8927.00	Filtro	1
63	90.3828.00	OR Ø 12,37x2,62	1
64	36.2569.70	Portagomma aspirazione	1
65	10.0119.02	Ghiera	1