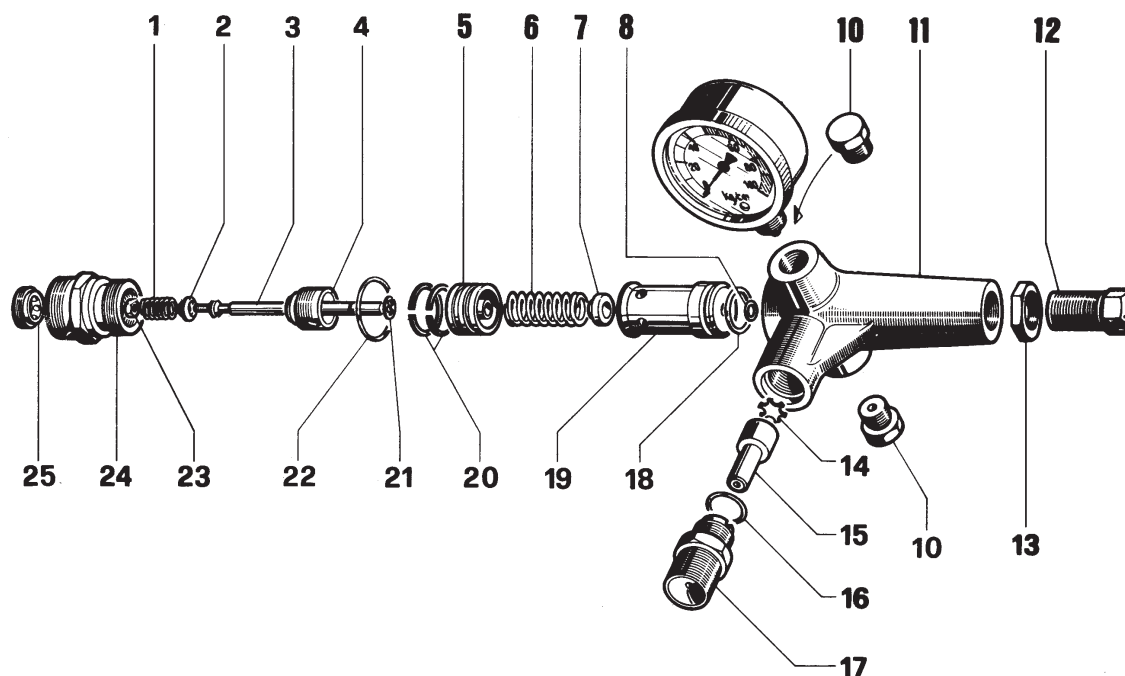


AUTOMATIC PRESSURE REGULATORS REGOLATORI AUTOMATICI DI PRESSIONE



DIS. COD. 36.9506.00

K3

KIT N.	KIT 59 - (K3) (MAINTENANCE KIT) (KIT MANUTENZIONE)	KIT 61 - (K3) (COMPLETE INTERIOR KIT) (INTERNO COMPLETO)
Positions Included Posizioni Include	1-2-4-5 6-8-16-18 20-21-22-23-25	1-2-3-4 5-6-7-20 21-22-23-24-25
N. pcs.	1	1

*** TAB. "B" - TABLE "B"

MODEL	POS.	CODE CODICE	DESCRIPTION DESCRIZIONE	N. PCS.
K 3.0 8±11 l/min.	15	36.3019.70	Ugello Ø 2	1
	17	36.3020.70	Nipplo G 1/2 con foro Ø 3	1
K 3.1 11±16 l/min.	15	36.3011.70	Ugello Ø 2,5	1
	17	36.3020.70	Nipplo G 1/2 con foro Ø 3	1
K 3.2 16±21 l/min.	15	36.3012.70	Ugello Ø 2,75	1
	17	36.3021.70	Nipplo G 1/2 con foro Ø 3,25	1

POS.	CODE CODICE	DESCRIPTION DESCRIZIONE	N. PCS.
1	94.7374.00	Molla Ø 9,3x15,5	KIT 59-61 1
2	36.3008.66	Valvola conica	KIT 59-61 1
3	36.3004.66	Asta valvola	KIT 61 1
4	36.3034.66	Inserito per sede valvola	KIT 59-61 1
5	36.3006.70	Pistoncino di comando	KIT 59-61 1
6	94.7402.00	Molla Ø 12x36	KIT 59-61 1
7	36.3005.70	Piattello molla	KIT 61 1
8	90.3572.00	OR Ø 5,28x1,78 - spec.	KIT 59 1
10	98.2041.00	Tappo G 1/4x9	2
11	36.3000.41	Corpo valvola	1
12	36.3001.64	Vite di regol. pressione	1
13	92.2560.00	Dado M16	1
14	36.3009.76	Valvola piana	1
15	***	Vedi tab. "B" - See table "B"	
16	90.3833.00	OR Ø 13,95x2,62	KIT 59 1
17	***	Vedi tab. "B" - See table "B"	
18	90.3835.00	OR Ø 15,08x2,62	KIT 59 1
19	36.3003.70	Guida asta	1
20	92.7707.00	Fascia elastica Ø 22	KIT 59-61 4
21	90.0509.00	Anello fermo assiale	KIT 59-61 1
22	90.3598.00	OR Ø 20,35x1,78	KIT 59-61 1
23	92.1925.00	Dado M4x3,2x7 INOX	KIT 59-61 1
24	36.3049.70	Sede valvola	KIT 61 1
25	36.3035.70	Ghiera	KIT 59-61 1