

HYDRAULIC DRIVE



SPECIAL SERIES



Solutions for hydraulic motors Solutions pour moteurs hydrauliques Lösungen für Hydraulikmotoren Soluciones para motores hidráulicos Soluzioni per motori idraulici

PUMPS WITH FLANGE ACCORDING TO FLOW RATE
POMPES AVEC BRIDE ORDONNÉES SUIVANT LE DÉBIT
PUMPEN MIT FLANSCH NACH FÖRDERLEISTUNG ANGEORDNET
BOMBAS CON BRIDA EN ORDEN DE CAUDAL
POMPE CON FLANGIA IN ORDINE DI PORTATA

Flow rate Débit Förderleistung Caudal Portata	r.p.m. tr./min. u.p.m. r/min. g/min.	Pressure Pression Druck Presión Pressione			MOD.	pag.	
		bar	MPa	p.s.i.			
l/min. G.P.M. (USA)							
13,5	3.59	2800	180	18	2610	E1D1835I	72
14	3.70	1450	160	16	2320	E1B1614I	72
15	3.96	1450	250	25	3625	E3B2515I	72
16	4.22	1750	170	17	2465	UL1716I	72
21	5.55	1450	210	21	3045	E3B2121I	72
30	7.92	1450	150	15	2175	WS1630I	73
50	13.21	1450	90	9	1300	W1550I	73
80	21.10	1000	100	10	1450	WK8I	74
100	26.40	1450	100	10	1450	W100100HI	74

PUMPS WITH FLANGE ACCORDING TO PRESSURE
POMPES AVEC BRIDE ORDONNÉES SUIVANT LA PRESSION
PUMPEN MIT FLANSCH NACH DRUCK ANGEORDNET
BOMBAS CON BRIDA EN ORDEN DE PRESIÓN
POMPE CON FLANGIA IN ORDINE DI PRESSIONE

Pressure Pression Druck Presión Pressione	r.p.m. tr./min. u.p.m. r/min. g/min.	Flow rate Débit Förderleistung Caudal Portata	MOD.	pag.			
					bar	MPa	p.s.i.
		l/min. G.P.M. (USA)					
90	9	1300	1450	50	13.21	W1550I	73
100	10	1450	1000	80	21.10	WK8I	74
			1450	100	26.40	W100100HI	74
150	15	2175	1450	30	7.92	WS1630I	73
160	16	2320	1450	14	3.70	E1B1614I	72
170	17	2465	1750	16	4.22	UL1716I	72
180	18	2610	2800	13,5	3.59	E1D1835I	72
210	21	3045	1450	21	5.55	E3B2121I	72
250	25	3625	1450	15	3.96	E3B2515I	72

FLANGES - BRIDES - FLANSCHEN
BRIDAS - FLANGE

Pump series Modelle pompe Pumpenmodell Modelo bomba Serie pompe	MOD.	pag.
47- 47SS - 47HT 66 - 66SS - 66HT E3 - C3W - SS3	ZFH47SB	75
70 - 70SS 70HT	ZFH70SB	75
71 - 71SS - 71HT	ZFH71SC	75

FLEXIBLE COUPLINGS - ACCOUPLEMENTS ELASTIQUES
ELASTISCHE KUPPLUNGEN - ACOPLAMIENTOS ELASTICOS
GIUNTI ELASTICI

Pump series Modelle pompe Pumpenmodell Modelo bomba Serie pompe	MOD.	pag.
47- 47SS - 47HT 66 - 66SS - 66HT E3 - C3W - SS3	ZGH47SB	75
70 - 70SS 70HT	ZGH70SB	75
71 - 71SS - 71HT	ZGH71SC	75

PUMPS WITH HYDRAULIC MOTOR ACCORDING TO FLOW RATE
POMPES AVEC MOTEUR HYDRAULIQUE ORDONNÉES SUIVANT LE DÉBIT
PUMPEN MIT HYDRAULIKMOTOR NACH FÖRDERLEISTUNG ANGEORDNET
BOMBAS CON MOTOR HIDRÁULICO EN ORDEN DE CAUDAL
POMPE CON MOTORE IDRAULICO IN ORDINE DI PORTATA

Flow rate Débit Förderleistung Caudal Portata	r.p.m. tr./min. u.p.m. r/min. g/min.	Pressure Pression Druck Presión Pressione			MOD.	pag.	
		bar	MPa	p.s.i.			
l/min. G.P.M. (USA)							
13,5	3.59	2800	180	18	2610	E1D1835I HYPACK8	76
14	3.70	1450	160	16	2320	E1B1614I HYPACK14	76
15	3.96	1450	250	25	3625	E3B2515I HYPACK26	76
16	4.22	1750	170	17	2465	UL1716I HYPACK14	76
21	5.55	1450	210	21	3045	E3B2121I HYPACK26	76
30	7.92	1450	150	15	2175	WS1630I HYPACK26	77
50	13.21	1450	90	9	1300	W1550I HYPACK26	77
80	21.10	1000	100	10	1450	WK8I HYPACK62	78
100	26.40	1450	100	10	1450	W100100HI HYPACK62	78

PUMPS WITH HYDRAULIC MOTOR ACCORDING TO PRESSURE
POMPES AVEC MOTEUR HYDRAULIQUE ORDONNÉES SUIVANT LA PRESSION
PUMPEN MIT HYDRAULIKMOTOR NACH DRUCK ANGEORDNET
BOMBAS CON MOTOR HIDRÁULICO EN ORDEN DE PRESIÓN
POMPE CON MOTORE IDRAULICO IN ORDINE DI PRESSIONE

Pressure Pression Druck Presión Pressione	r.p.m. tr./min. u.p.m. r/min. g/min.	Flow rate Débit Förderleistung Caudal Portata	MOD.	pag.			
					bar	MPa	p.s.i.
		l/min. G.P.M. (USA)					
90	9	1300	1450	50	13.21	W1550I HYPACK26	77
100	10	1450	1000	80	21.10	WK8I HYPACK62	78
			1450	100	26.40	W100100HI HYPACK62	78
150	15	2175	1450	30	7.92	WS1630I HYPACK26	77
160	16	2320	1450	14	3.70	E1B1614I HYPACK14	76
170	17	2465	1750	16	4.22	UL1716I HYPACK14	76
180	18	2610	2800	13,5	3.59	E1D1835I HYPACK8	76
210	21	3045	1450	21	5.55	E3B2121I HYPACK26	76
250	25	3625	1450	15	3.96	E3B2515I HYPACK26	76

Hydraulic drive

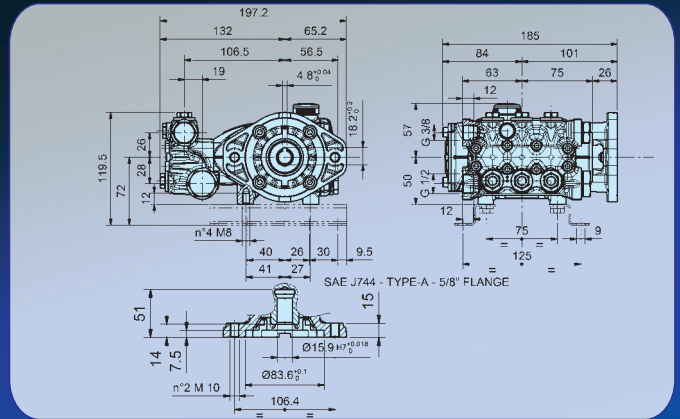
- Pumps complete with flange for hydraulic motor SAE J744-A. Cyl. shaft d. 5/8". Shaft key supplied standard with the pump.
- Pompes complètes de bride pour moteur hydraulique SAE J744-A. Arbre cyl. d. 5/8". Clavette fournie standard avec la pompe.
- Pumpen komplett mit Flansch für Hydraulikmotor SAE J744-A. Zyl. Welle d. 5/8". Keil standardmäßig mit der Pumpe geliefert.
- Bombas completas de brida para motor hidráulico SAE J744-A. Eje cil. d. 5/8". Chaveta suministrada de serie con la bomba.
- Pompe complete di flangia per motore idraulico SAE J 744-A. Albero cil. 5/8". Linguetta fornita in dotazione.



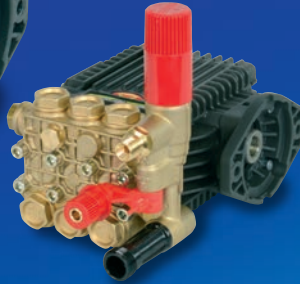
E1D1835I
E1B1614I



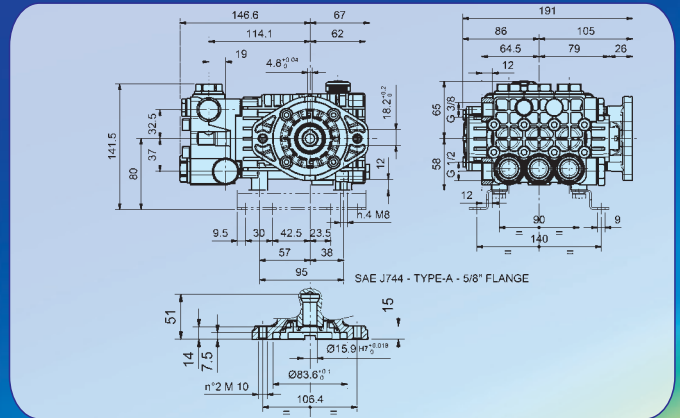
VH VERSION



UL1716I



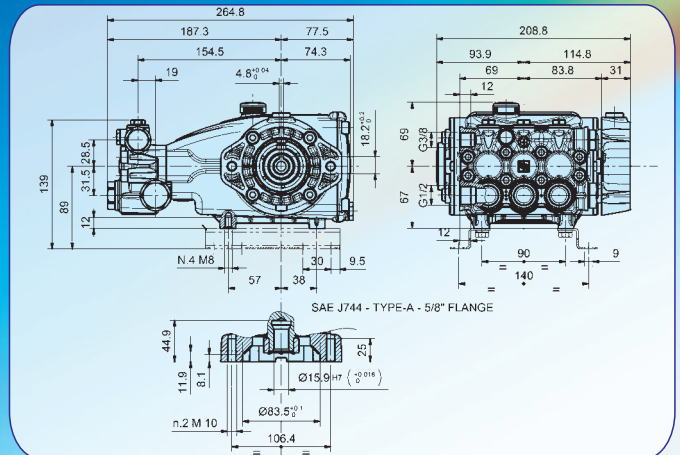
VH VERSION



E3B2515I
E3B2121I



VH VERSION



- Rails kit available on request • Kit pieds disponible sur requête
- Kit FüÙÙe lieferbar auf Wunsch • Kit pies disponible bajo pedido
- Kit piedi disponibile su richiesta: Cod. **ZFEET59H22**

Pump type Type de pompe Pumpentype Tipo de bomba Tipo di pompa	Flow rate Débit Förderleistung Caudal Portata	G.P.M. (U.S.A.)	Max. pressure Pression Druck Presión Pressione	r.p.m. tr./min. u.p.m. r/min. g./min.	Power Puissance Leistung Potencia Potenza	Torque Couple Drehmoment Par Coppia	Weight Poids Gewicht Peso Peso	Inlet Entrée Eingang Entrada Entrata	Outlet Sortie Ausgang Salida Uscita
	l/min.		bar MPa p.s.i.		kW hp	Nm	kg		
E1D1835I	13,5	3.59	180 18 2610	2800	4,63 6,3	16	5,8	G 1/2 F	G 3/8 F
E1B1614I	14	3.70	160 16 2320	1450	4,26 5,8	28	5,8	G 1/2 F	G 3/8 F
UL1716I	16	4.22	170 17 2465	1750	5,22 7,1	28	8,3	G 1/2 F	G 3/8 F
E3B2515I	15	3.96	250 25 3625	1450	7,13 9,7	47	10,0	G 1/2 F	G 3/8 F
	20	5.28	250 25 3625	1950	9,63 13,1	47	10,0	G 1/2 F	G 3/8 F
E3B2121I	21	5.55	210 21 3045	1450	8,46 11,5	56	10,0	G 1/2 F	G 3/8 F

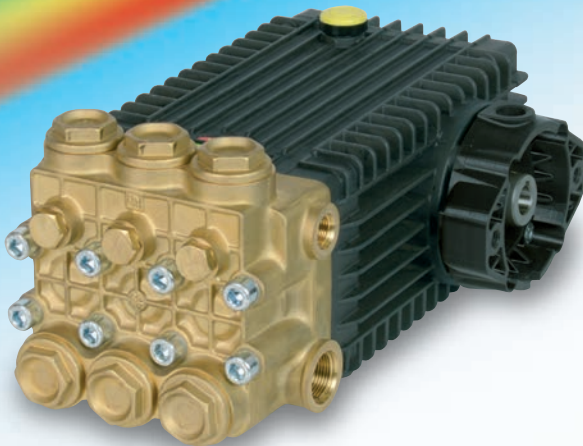
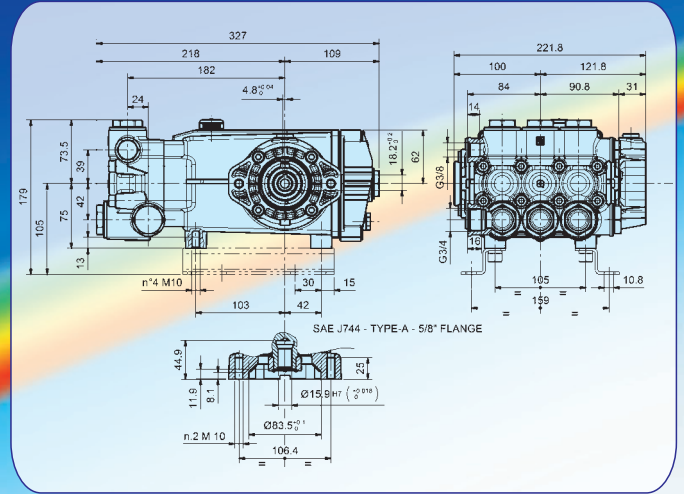
Inlet - Outlet: the dimensions shown are referred to the pump without valve / **Entrée - Sortie:** Les dimensions indiquées se réfèrent à la pompe sans régulateur / **Eingang - Ausgang:** Die angegebenen Maße beziehen sich auf die Pumpe ohne Druckregelventil / **Entrada - Salida:** Las dimensiones indicadas se refieren a la bomba sin regulador / **Entrata - Uscita:** Le misure indicate sono riferite alla pompa senza valvola

Hydraulic drive

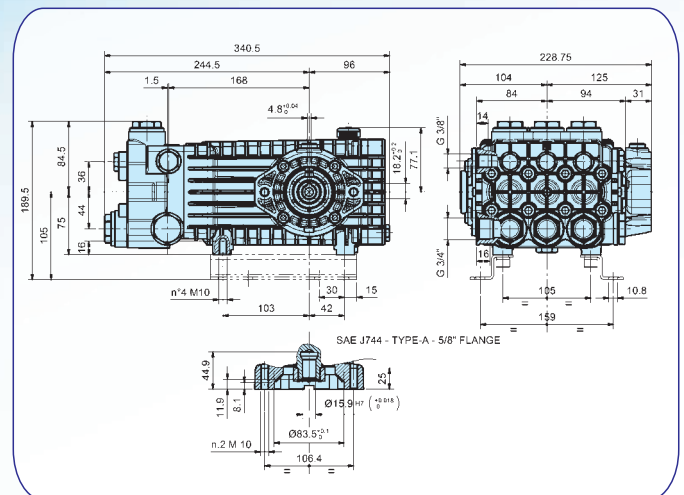
- Pumps complete with flange for hydraulic motor SAE J744-A. Cyl. shaft d. 5/8". Shaft key supplied standard with the pump.
- Pompes complètes de bride pour moteur hydraulique SAE J744-A. Arbre cyl. d. 5/8". Clavette fournie standard avec la pompe.
- Pumpen komplett mit Flansch für Hydraulikmotor SAE J744-A. Zyl. Welle d. 5/8". Keil standardmäßig mit der Pumpe geliefert.
- Bombas completas de brida para motor hidráulico SAE J744-A. Eje cil. d. 5/8". Chaveta suministrada de serie con la bomba.
- Pompe complete di flangia per motore idraulico SAE J 744-A. Albero cil. 5/8". Linguetta fornita in dotazione.



WS1630I



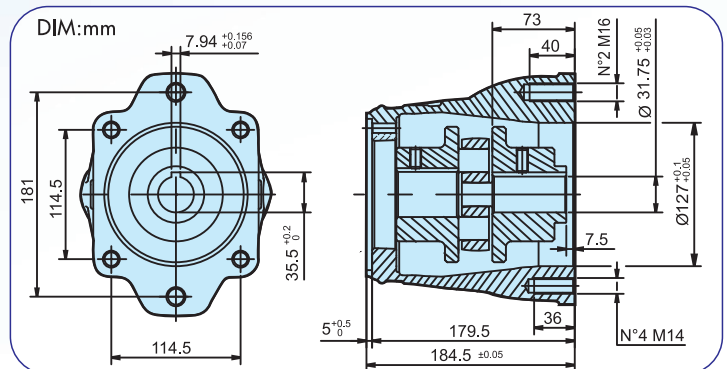
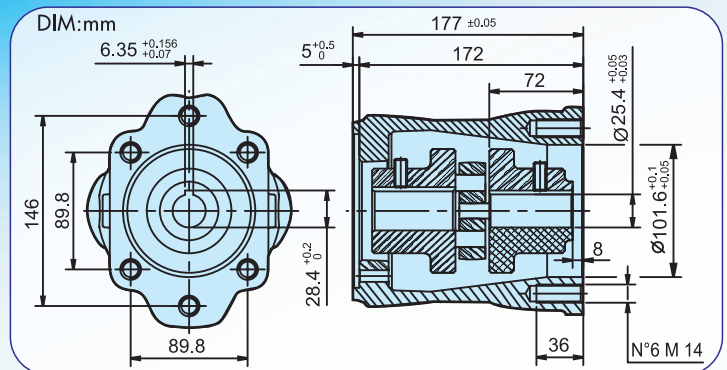
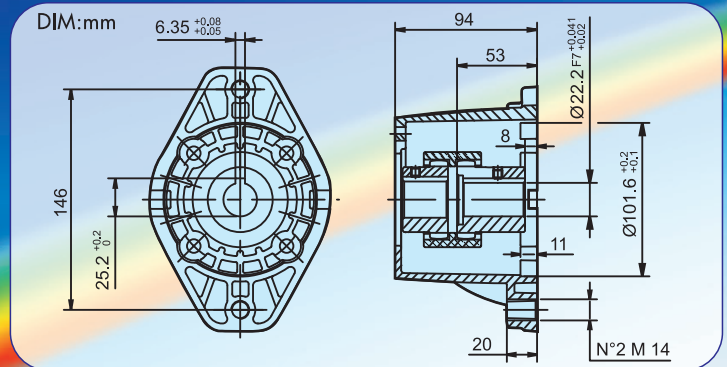
W1550I



- Rails kit available on request • Kit pieds disponible sûr requête
- Kit FüÙÙe lieferbar auf Wunsch • Kit pies disponible bajo pedido
- Kit piedi disponibile su richiesta: Cod. **ZFEET47H30**

Pump type Type de pompe Pumpentype Tipo de bomba Tipo di pompa	Flow rate Débit Förderleistung Caudal Portata		Max. pressure Pression Druck Presión Pressione			r.p.m. tr./min. u.p.m. r/min. g./min.	Power Puissance Leistung Potencia Potenza		Torque Couple Drehmoment Par Coppia	Weight Poids Gewicht Peso Peso	Inlet Entrée Eingang Entrada Entrata	Outlet Sortie Ausgang Salida Uscita
	l/min.	G.P.M. (U.S.A.)	bar	MPa	p.s.i.		kW	hp				
WS1630I	30	7.92	150	15	2175	1450	8,60	11,7	57	16	G 3/4 F	G 3/8 F
	36	9.51	150	15	2175	1750	10,37	14,1	57	16	G 3/4 F	G 3/8 F
W1550I	50	13.21	90	9	1300	1450	8,60	11,7	57	19	G 3/4 F	G 3/8 F

- Flanges and couplings to couple pumps from series E3-C3W-SS3-47-47SS-47HT-66-66SS-66HT-70-70SS-70HT-71-71SS-71HT to hydraulic motors SAE J 744 - Types B and C.
- Brides et accouplements pour accoupler les pompes des séries E3-C3W-SS3-47-47SS-47HT-66-66SS-66HT-70-70SS-70HT-71-71SS-71HT à moteurs hydrauliques SAE J 744 - types B et C.
- Flansche und Kupplungen für Antrieb von Pumpen der Serien E3-C3W-SS3-47-47SS-47HT-66-66SS-66HT-70-70SS-70HT-71-71SS-71HT mit Hydraulikmotoren SAE J 744 - Type B und C.
- Bidas y acoplamientos para acoplar bombas de las series E3-C3W-SS3-47-47SS-47HT-66-66SS-66HT-70-70SS-70HT-71-71SS-71HT con motores hidráulicos SAE J 744 - tipos B y C.
- Flange e giunti per accoppiamento pompe serie E3-C3W-SS3-47-47SS-47HT-66-66SS-66HT-70-70SS-70HT-71-71SS-71HT a motori idraulici SAE J 744 tipo B e tipo C.



FLANGES - BRIDES - FLANSCHEN - BRIDAS - FLANGE

Model Modèle Modell Modelo Modello	Motor flange Bride pour moteur Motorenflansch Brida para motor Flangia per motore	Pump series Modelle pompe Pumpenmodell Modelo bomba Serie pompe
ZFH47SB	SAE J 744 - TYPE "B" 2 bolts	E3 -C3W-SS3 47-47SS-47HT 66-66SS-66HT
ZFH70SB	SAE J 744 - TYPE "B" 2-4 bolts	70 70SS 70HT
ZFH71SC	SAE J 744 - TYPE "C" 2-4 bolts	71 71SS 71HT

FLEXIBLE COUPLINGS - ACCOUPLEMENTS ELASTIQUES ELASTISCHE KUPPLUNGEN - ACOPLAMIENTOS ELASTICOS GIUNTI ELASTICI

Model Modèle Modell Modelo Modello	Motor shaft Arbre moteur Motorenwelle Eje motor Albero motore	Pump series Modelle pompe Pumpenmodell Modelo bomba Serie pompe
ZGH47SB	SAE J 744 - TYPE 22-1 Straight 7/8" - 22,22 mm	E3 -C3W-SS3 47-47SS-47HT 66-66SS-66HT
ZGH70SB	SAE J 744 - TYPE 25-1 Straight 1" - 25,4 mm	70 70SS 70HT
ZGH71SC	SAE J 744 - TYPE 32-1 Straight 1" 1/4 - 31,75 mm	71 71SS 71HT

Hydraulic drive

- Pumps complete with hydraulic motor.
- Pompes complètes de moteur hydraulique.
- Pumpen komplett mit hydraulikmotor.
- Bombas completas de motor hidráulico.
- Pompe complete di motore idraulico.



E1D1835I HYPACK8
E1B1614I HYPACK14



VH VERSION



UL1716I HYPACK14



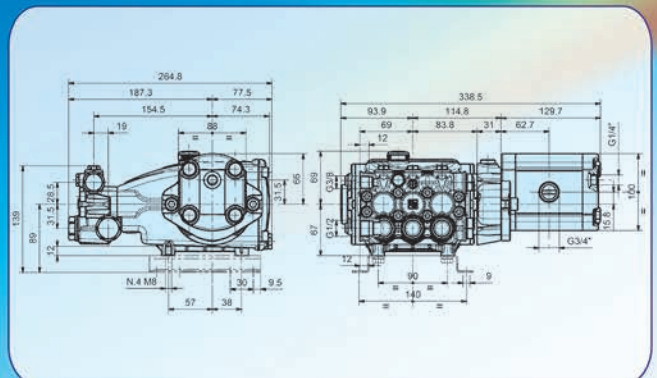
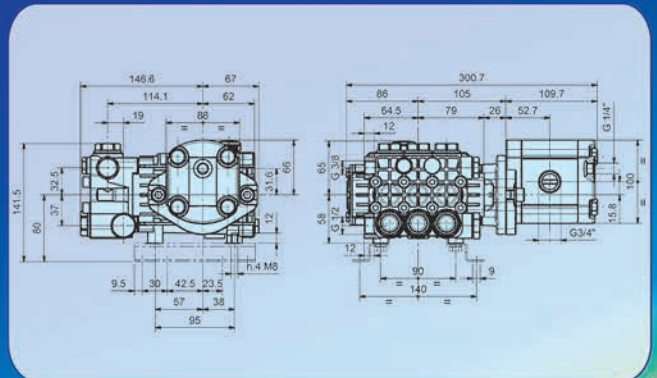
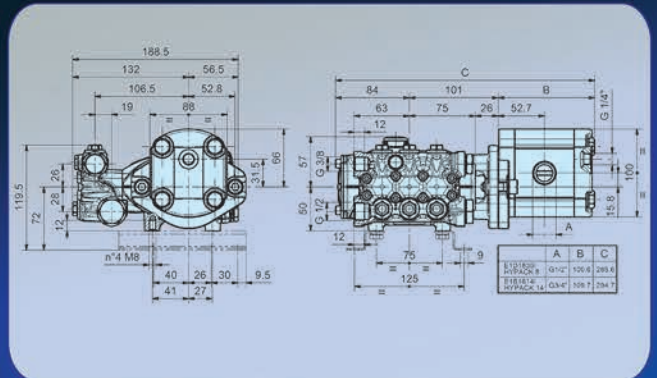
VH VERSION



E3B2515I HYPACK26
E3B2121I HYPACK26



VH VERSION



- Rails kit available on request • Kit pieds disponible sûr requête
- Kit FüÙÙe lieferbar auf Wunsch • Kit pies disponible bajo pedido
- Kit piedi disponibile su richiesta: Cod. **ZFEET59H22**

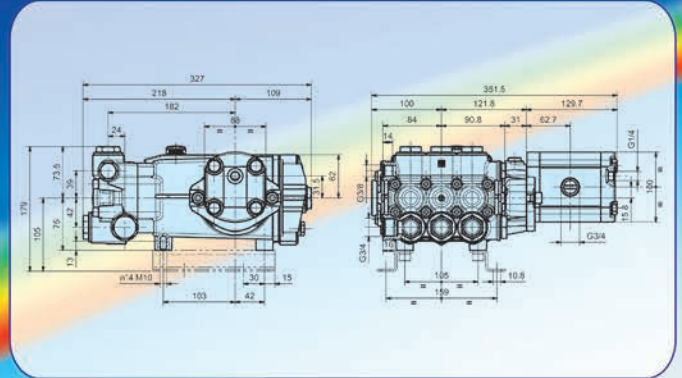
Pump type Type de pompe Pumpentype Tipo de bomba Tipo di pompa	Pump - Pompa								Motor - Motore						Weight Poids Gewicht Peso Peso
	Flow rate Débit Förderleistung Caudal Portata	Max. pressure Pression Druck Presión Pressione			r.p.m. tr./min. u.p.m. r/min. g./min.	Power Puissance Leistung Potencia Potenza		Displacement Cylindrée Hubraum Cilindraje Cilindrata	Flow rate Débit Förderleistung Caudal Portata	Max. pressure Pression Druck Presión Pressione					
		l/min.	G.P.M. (U.S.A.)	bar		MPa	p.s.i.			kW	hp	cm ³ rev	l/min.	G.P.M. (U.S.A.)	
E1D1835I HYPACK8	13,5	3.59	180	18	2610	2800	4,63	6,3	8,5	26,5	7.05	130	13	1885	8,3
E1B1614I HYPACK14	14	3.70	160	16	2320	1450	4,26	5,8	14	22,5	5.99	140	14	2030	8,5
UL1716I HYPACK14	16	4.22	170	17	2465	1750	5,22	7,1	14	27,0	7.18	140	14	2030	11,0
E3B2515I HYPACK26	15	3.96	250	25	3625	1450	7,13	9,7	26	42,0	11.17	130	13	1885	13,3
	20	5.28	250	25	3625	1950	9,63	13,1	26	56,5	15.03	130	13	1885	13,3
E3B2121I HYPACK26	21	5.55	210	21	3045	1450	8,46	11,5	26	42,0	11.17	150	15	2175	13,3

Inlet - Outlet: the dimensions shown are referred to the pump without valve / **Entrée - Sortie:** Les dimensions indiquées se réfèrent à la pompe sans régulateur / **Eingang - Ausgang:** Die angegebenen Maße beziehen sich auf die Pumpe ohne Druckregelventil / **Entrada - Salida:** Las dimensiones indicadas se refieren a la bomba sin regulador / **Entrata - Uscita:** Le misure indicate sono riferite alla pompa senza valvola

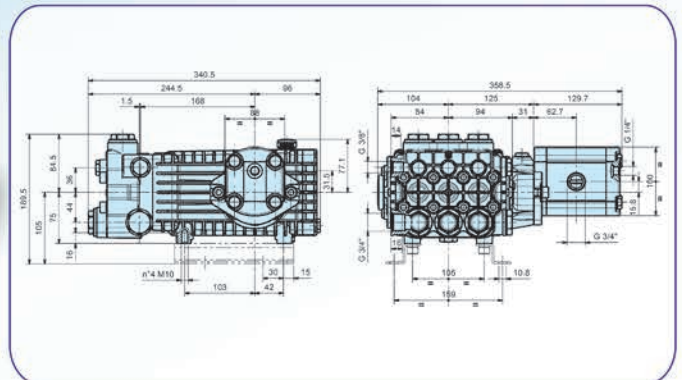
- Pumps complete with hydraulic motor.
- Pompes complètes de moteur hydraulique.
- Pumpen komplett mit hydraulikmotor.
- Bombas completas de motor hidráulico.
- Pompe complete di motore idraulico.



WS1630I HYPACK26



W1550I HYPACK26



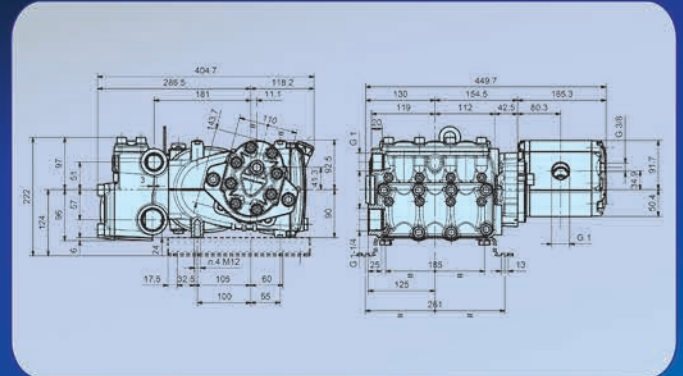
- Rails kit available on request • Kit pieds disponible sùr requête
- Kit FüÙÙe lieferbar auf Wunsch • Kit pies disponible bajo pedido
- Kit piedi disponibile su richiesta: Cod. **ZFET47H30**

Pump type Type de pompe Pumpentype Tipo de bomba Tipo di pompa	Pump - Pompa								Motor - Motore					Weight Poids Gewicht Peso Peso
	Flow rate Débit Förderleistung Caudal Portata	Max. pressure Pression Druck Presión Pressione	r.p.m. tr./min. u.p.m. r/min. g./min.	Power Puissance Leistung Potencia Potenza	Displacement Cylindrée Hubraum Cilindraje Cilindrata	Flow rate Débit Förderleistung Caudal Portata	Max. pressure Pression Druck Presión Pressione							
	l/min. G.P.M. (U.S.A.)	bar MPa p.s.i.		kW hp	cm ³ rev	l/min. G.P.M. (U.S.A.)	bar MPa p.s.i.				kg			
WS1630I HYPACK26	30	7.92	150 15	2175	1450	8,60	11,7	26	42,0	11.17	150 15	2175	19,0	
	36	9.51	150 15	2175	1750	10,37	14,1	26	50,5	13.43	150 15	2175	19,0	
W1550I HYPACK26	50	13.21	90 9	1300	1450	8,60	11,7	26	42,0	11.17	150 15	2175	22,3	

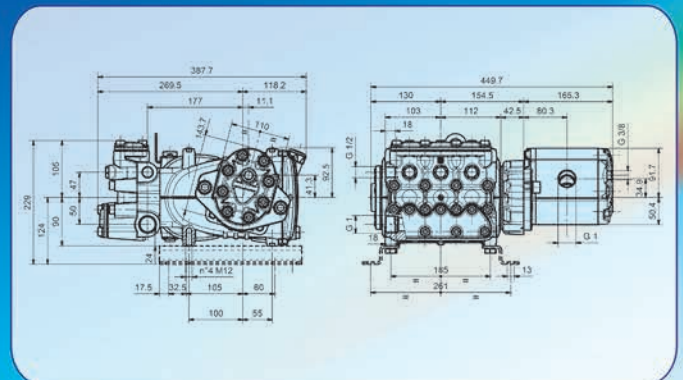
- Pumps complete with hydraulic motor.
- Pompes complètes de moteur hydraulique.
- Pumpen komplett mit hydraulikmotor.
- Bombas completas de motor hidráulico.
- Pompe complete di motore idraulico.



WK81 HYPACK62



W100100HI HYPACK 62



- Rails kit available on request • Kit pieds disponible sur requête
- Kit FüÙÙe lieferbar auf Wunsch • Kit pies disponible bajo pedido
- Kit piedi disponibile su richiesta: Cod. **ZFET68H34**

Pump type Type de pompe Pumpentype Tipo de bomba Tipo di pompa	Pump - Pompa								Motor - Motore					Weight Poids Gewicht Peso Peso	
	Flow rate Débit Förderleistung Caudal Portata	Max. pressure Pression Druck Presión Pressione			r.p.m. tr./min. u.p.m. r/min. g./min.	Power Puissance Leistung Potencia Potenza		Displacement Cylindrée Hubraum Cilindraxe Cilindrata	Flow rate Débit Förderleistung Caudal Portata	Max. pressure Pression Druck Presión Pressione					
	l/min. G.P.M. (U.S.A.)	bar	MPa	p.s.i.		kW	hp	cm ³ rev	l/min. G.P.M. (U.S.A.)	bar	MPa	p.s.i.	kg		
W100100HI HYPACK62	100	26.40	100	10	1450	1450	18,38	25	62,7	101,0	26.87	140	14	2030	42,5
WK81 HYPACK62	80	21.10	100	10	1450	1000	15,30	20,8	62,7	70,0	18.62	165	16,5	2393	47,0
	125	33,00	100	10	1450	1580	23,90	32,5	62,7	110,5	29.40	165	16,5	2393	47,0