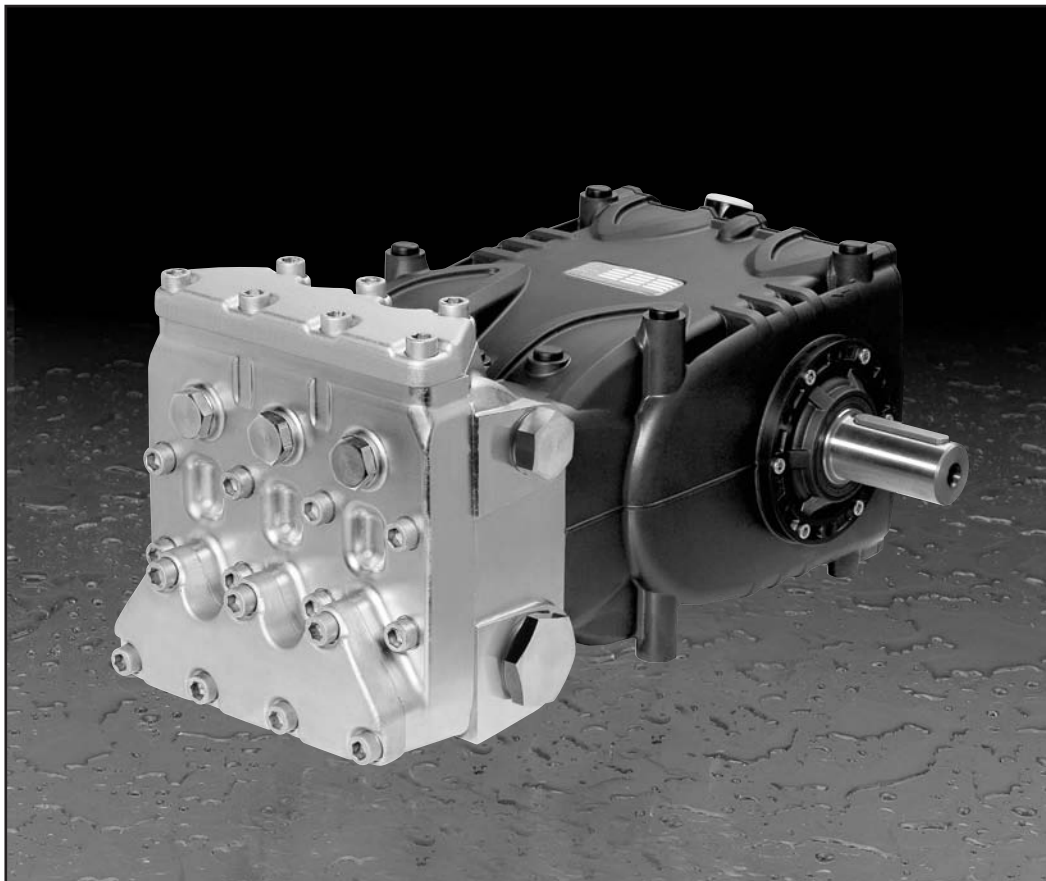




INTERPUMP GROUP



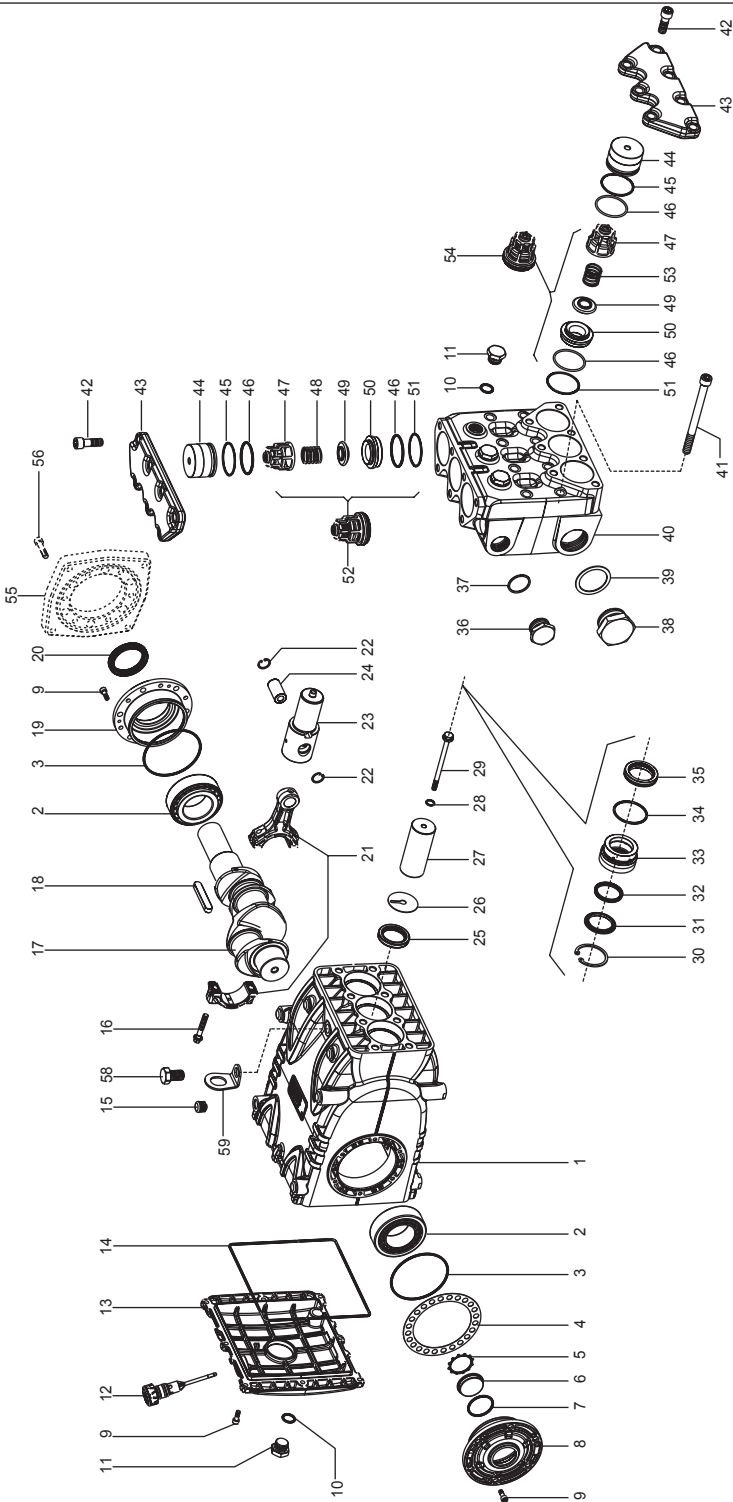
71HT Series



CARATTERISTICHE TECNICHE - TECHNICAL CHARACTERISTIC

Type Tipo	Volume Portata		Pressure Pressione			r.p.m. g/min.	Required Potenza		Max. temper.		Weight Peso
	l/min	G.P.M.	bar	MPa	p.s.i.		Hp	kW	°C	°F	
HT 71150	188	49.7	100	10	1450	1000	48.8	35.9	85	185	73
	170	44.9	110	11	1595	900	48.6	35.7			
	150	39.6	110	11	1595	800	42.8	31.5			

71 HT SERIES



KIT N.	KIT 2012	KIT 2013	KIT 2033	KIT 2034
Position included	46 - 47 - 49	46 - 47 - 48		30 - 31 - 32
Posizioni incluse	50 - 51 - 53 (54)	49 - 50 - 51 (52)	32 - 35	33 - 34 - 35
N. pcs.	3	3	3	1



HT71150



POS.	CODE CODICE	DESCRIPTION DESCRIZIONE	N. PCS.
1	71.0100.22	Carter pompa	1
2	91.8590.00	Cuscinetto a rulli conici 33210/Q	2
3	90.3918.00	OR 094.92x2.62 (3375)	2
4	71.2200.81	Spessore 0.1 mm.	*
	71.2203.81	Spessore 0.25 mm.	*
5	90.0756.00	Anello ZJ45	1
6	70.2118.01	Spia livello olio	1
7	90.3877.00	OR 039.34x2.62 (3156)	1
8	71.1501.00	Coperchio cuscinetto lato spia	1
9	99.1867.00	Vite M6x18 UNI 5931 Z.	20
10	90.3841.00	OR 017.13x2.62 (3068)	4
11	98.2183.00	Tappo G1/2"x13 NICKEL	4
12	98.2120.00	Tappo con asta	1
13	71.1600.22	Coperchio carter	1
14	90.4000.00	OR 0215x3	1
15	98.2060.00	Tappo per foro Ø15	6
16	99.3138.00	Vite serraggio biella	6
17	71.0200.35	Albero	1
18	91.5000.00	Linguetta	1
19	71.1500.22	Coperchio cuscinetto lato PTO	1
20	90.1700.00	Anello rad. Ø50x65x8 WITON	1
21	71.0300.43	Biella	3
22	90.0060.00	Anello Ø20 UNI 7437	6
23	71.0500.15	Guida pistone	3
24	97.7430.00	Spinnotto Ø20x38	3
25	90.1678.00	Anello rad. Ø38x52x7	3
26	96.7140.00	Rosetta Ø10x50x1	3
27	71.0405.09	Pistone Ø40	3
28	90.3671.00	OR Ø11x2 (110-20) - 90 Sh.	3
29	71.2195.66	Vite fissaggio pistone	3
30	90.0797.00	Anello Ø52 UNI 7437	3
31	71.2189.70	Anello per tenuta Ø40	3
32	90.2450.00	Anello ten. alt. Ø40 L.P.	3
33	71.2166.70	Supporto guarnizioni Ø40	3

POS.	CODE CODICE	DESCRIPTION DESCRIZIONE	N. PCS.
34	90.3891.00	OR Ø52.07x2.62 (3206)	3
35	90.2460.00	Anello ten. alt. Ø40 H.P.	3
36	98.2326.00	Tappo G1"x17 NICKEL	1
37	93.1985.00	Rondella con tenuta G1"	1
38	98.2440.00	Tappo G1"-1/2"x20 NICKEL	1
39	93.1990.00	Rondella con tenuta G1"-1/2"	1
40	71.1232.41	Testata per pistone Ø40	1
41	99.4480.00	Vite M12x150 UNI 5931	8
42	99.4295.00	Vite M12x35 UNI 5931	14
43	71.2101.36	Coperchio valvole	2
44	71.2111.70	Tappo valvole	6
45	90.5250.00	Anello antiest. Ø50.9x55x1.5	6
46	90.3889.00	OR Ø48.89x2.62 (3193)	12
47	36.2045.51	Guida valvola	6
48	94.7550.00	Molla Ø25.2x26	3
49	36.2044.56	Valvola sterica	6
50	36.2041.56	Sede valvola	6
51	90.5240.00	Anello antiest. Ø49.5x54x1.5	6
52	36.7137.00	Gruppo valvola mandata	3
53	94.7540.00	Molla Ø24.7x27	3
54	36.7136.01	Gruppo valvola aspirazione	3
55	10.0677.20	Flangia motore idraulico - optional	1
56	99.3099.00	Vite M8x35 UNI 5931 Z. - optional	6
58	99.5120.00	Vite M16x1.5x25 UNI 5740 8.8 Z.	1
59	71.2230.74	Staffa di sollevamento	1

* Nr. di pezzi variabile

INDICAZIONI PER L'UTILIZZO

La pompa 71 HT è stata progettata per lavorare con acqua pulita e ad una temperatura max. di 85°C (185°F).

Portata e pressione massima

Le prestazioni indicate a catalogo si riferiscono alle max. prestazioni fornibili dalla pompa. **Indipendentemente** dalla potenza utilizzata, la pressione ed il numero di giri massimi indicati in targhetta non possono essere superati se non espressamente autorizzati da ns. **ufficio tecnico**.

Istruzioni generali per l'applicazione delle pompe HT

Per evitare possibili danni causati dagli effetti della cavitazione, l'alimentazione della pompa deve essere forzata. Tanto più alta sarà la pressione di alimentazione quanto maggiore risulterà la durata di tutta la parte idraulica della pompa. Alla temperatura dell'acqua di 85°C (185°F), la pressione minima di alimentazione, misurata direttamente sul condotto di aspirazione della pompa quando sta funzionando, è di 3 bar (45 PSI). Le pressioni minime di alimentazione in funzione delle diverse temperature sono:

OPERATING INSTRUCTIONS

The 71 HT pump was designed to work with clean water at a max. temperature of 85°C (185°F).

Maximum pressure and flow rate

The rated specifications stated in our catalogue are the maximum that can be obtained the pump. **Independently** from the power used, the maximum pressure and r.p.m. indicated in the specification label can never be exceeded unless expressly authorized by our **technical dept.**

General instructions for the operation of HT pumps.

To avoid possible damage caused by cavitations, the water supply to the pump must be pressurized. The higher the inlet pressure, the longer the life of the hydraulic section of the pump. At the temperature of 85°C (185°F) the minimum inlet pressure, measured directly on the inlet duct of the pump while it is running, must be 3 bar (45 PSI). The minimum inlet pressure at different temperatures must be as the chart below:

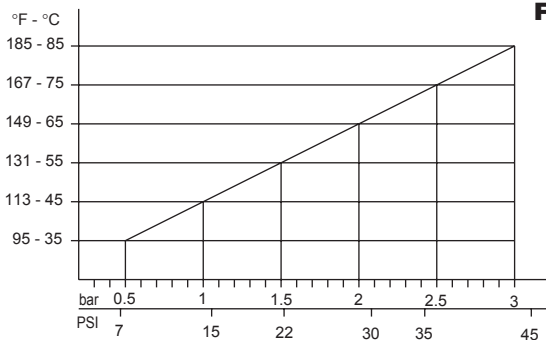
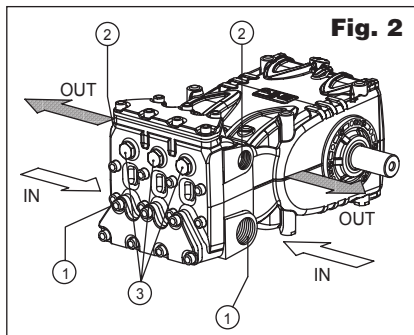


Fig. 1

Nota: Se l'applicazione consente di alimentare la pompa con 3 bar (45 PSI) anche alle basse temperature (es. 45°C - 115°F), la durata della parte idraulica della pompa risulterà superiore.

Note: If your system permits to feed the pump with 3 bar (45 PSI) even at lower temperature (e.g. 45°C - 115°F), the life of the hydraulic section of the pump will be extended.



1 - N°2 prese d'aspirazione "IN" Ø G1 1/2".

N°2 inlet ports "IN" Ø G1 1/2".

2 - N°2 prese di mandata "OUT" Ø G1".

N°2 outlet ports "OUT" Ø G1".

3 - N°3 prese di servizio Ø G 1/2" per dispositivi di controllo (manometro, pressostato, ecc.).

N°3 service ports Ø G 1/2" for control devices (pressure gauge, pressure switch, etc.).

Linea di aspirazione

La tubazione deve essere realizzata in modo da evitare formazioni di sacche d'aria ed avere una dimensione uguale o superiore alla presa di aspirazione della pompa.

Installare un filtro il più vicino possibile alla presa di aspirazione della pompa, con le seguenti caratteristiche:

- 1 Portata minima 3 volte superiore alla portata di targa della pompa.
- 2 Diametro delle bocche di ingresso ed uscita non inferiore al diametro di presa di aspirazione della pompa.
- 3 Grado di filtrazione compreso tra 50 e 80 mesh (360 – 200 micron).

NOTA IMPORTANTE: al fine di garantire la pressione minima di alimentazione (vedi diagramma Fig.1), sarebbe preferibile utilizzare un filtro con dispositivo che ne segnali l'intasamento e/o montare un pressostato di sicurezza sulla presa di aspirazione (vedi schema Fig.3).

Linea di mandata

Per la realizzazione di una corretta linea di mandata osservare le seguenti norme di installazione:

- 1 Il primo tratto di tubazione collegato alla pompa deve essere flessibile, onde isolare le vibrazioni prodotte dal gruppo motore e pompa.
- 2 Utilizzare tubi e raccorderie per alta pressione che garantiscano ampi margini di sicurezza in ogni condizione di esercizio.
- 3 Sulla linea di mandata installare, in aggiunta alla valvola di regolazione, una valvola di max. pressione.
- 4 Utilizzare manometri a bagno di glicerina, adatti a sopportare i carichi pulsanti tipici delle pompe a pistoni, installati in modo da rilevare la pressione direttamente sul condotto di mandata della pompa.

Inlet line

The inlet piping must be made so as to avoid air locks and its diameter must be at least the same size or larger than the inlet ports of the pump. Install a filter as close as possible to the inlet port of the pump, with the following specifications:

- 1 Minimum flow rate at least 3 times the nominal flow rate of the pump.
- 2 Inlet and outlet ports not smaller than the inlet port of the pump.
- 3 Filtration grade between 50 and 80 mesh (360 – 200 micron).

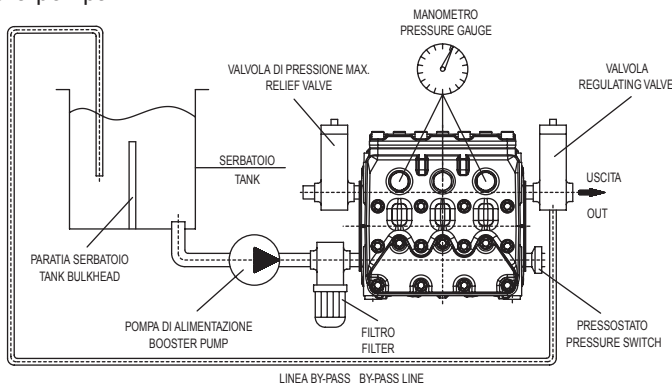
IMPORTANT NOTICE: in order to guarantee the minimum inlet pressure (as per diagram in Fig.1) it would be preferable to use a filter equipped with a device to detect clogging and/or install a safety pressure switch in the inlet line (see diagram Fig.3).

Outlet line

For the correct laying of the outlet line, the following installation rules must be followed:

- 1 The first section of the line connected to the pump outlet must be a flexible hose, in order to isolate the vibrations produced by the motor-pump assembly.
- 2 Use high pressure hoses/pipes and fittings that ensure ample safety margins under any working conditions.
- 3 In addition to the pressure regulating valve, install a relief valve on the outlet line.
- 4 Use glycerine-filled pressure gauges, suitable to withstand the pulsating loads typical of the plunger pumps, installed so as to measure the pressure directly on the outlet line of the pump.

Fig. 3

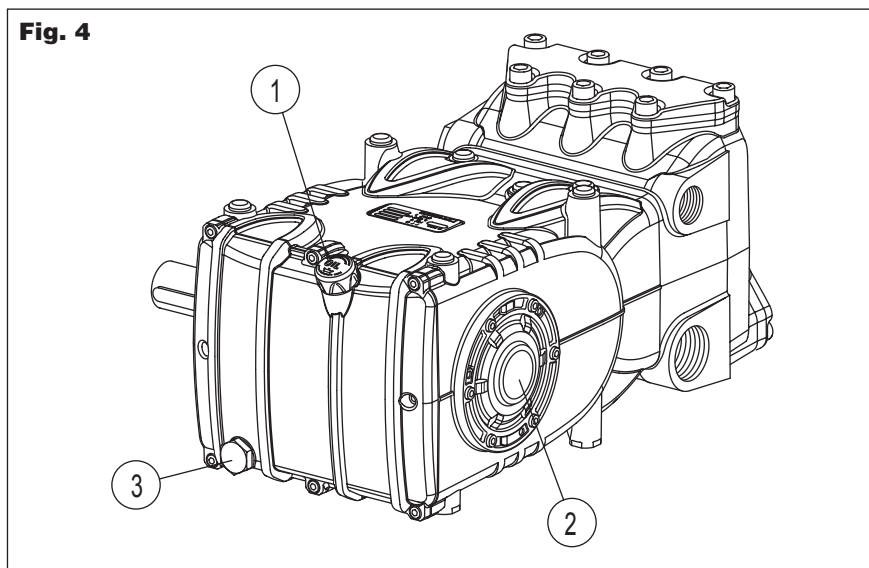


NORME DI MANUTENZIONE

Manutenzione della parte meccanica

Controllare almeno settimanalmente il livello dell'olio Pos. 1 e 2, Fig.4.

Fig. 4



Se necessario rabboccare dal tappo con asta livello olio Pos.1, Fig.4. Il controllo corretto del livello dell'olio si esegue con la pompa ferma a temperatura ambiente. Il cambio dell'olio va eseguito con pompa ferma a temperatura di lavoro rimuovendo il tappo Pos.3, Fig.4.

LA SOSTITUZIONE DELL'OLIO DEVE ESSERE EFFETTUATA OGNI 1000 ORE DI LAVORO.

Si suggerisce a scopo cautelativo, di effettuare un cambio dell'olio dopo le prime 50 ore di lavoro: nella fase di assestamento naturale dei componenti radenti (rodaggio), l'olio di primo riempimento può venire inquinato da residui metallici abrasivi che riducono la vita delle tenute.

In ogni caso l'olio deve essere cambiato almeno una volta all'anno, in quanto si deteriora per ossidazione.

Il quantitativo necessario è di 3.8 litri.

MAINTENANCE RULES

Maintenance of the mechanical parts

Check oil level at least weekly Pos. 1 e 2, Fig.4.

If needed, refill from the oil dipstick Pos.1, Fig.4. The correct checking of the oil level is made with the pump not running, at room temperature. The oil change must be made with the pump not running, at working temperature. To drain the oil open the drain plug Pos.3, Fig.4.

THE OIL MUST BE CHANGED EVERY 1000 WORKING HOURS.

As a precaution, we suggest to change the oil after the first 50 working hours. In fact, in the break-in phase the first filling oil can be contaminated by abrasive metal residues which reduce the life of the seals. In any case the oil must be changed at least once a year, as it is degraded by oxidation.

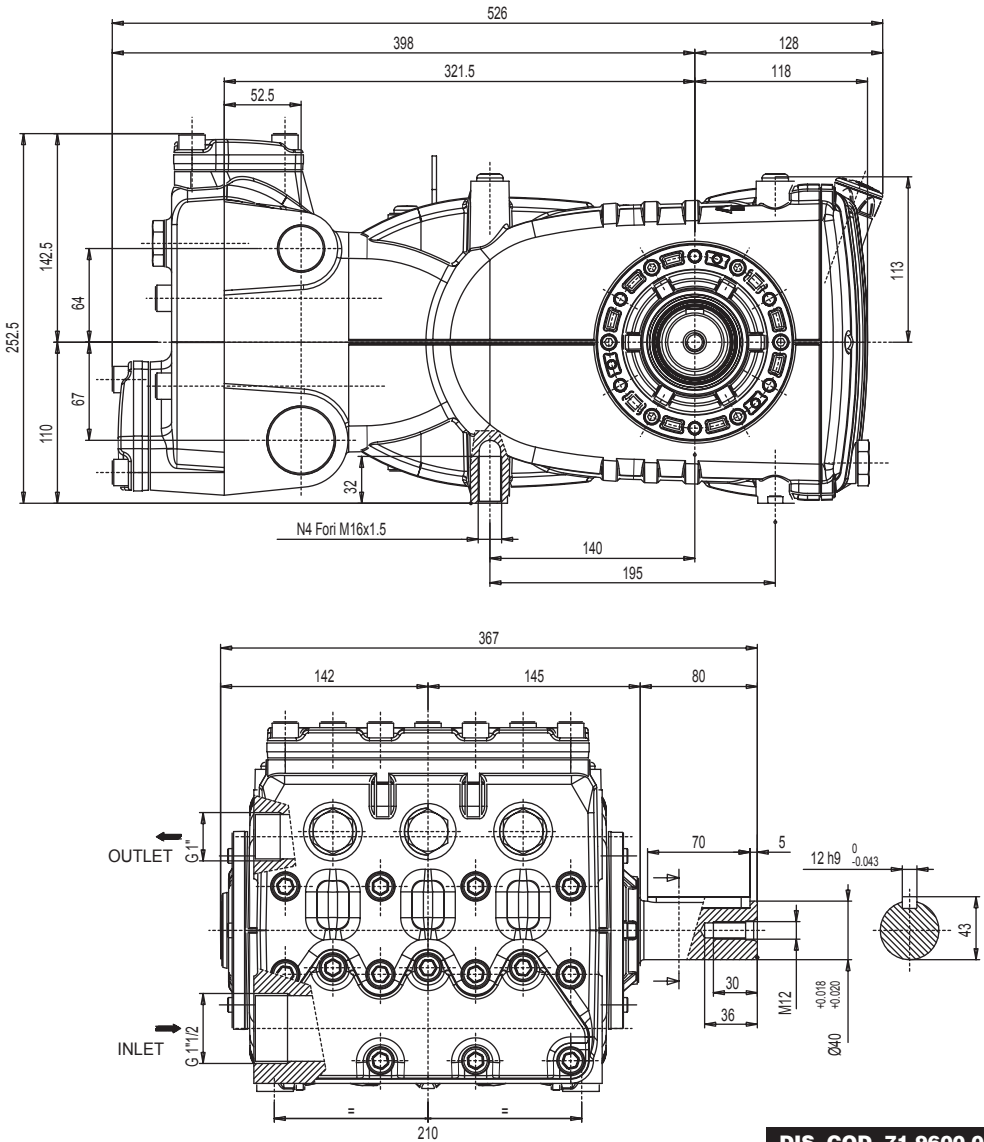
The quantity required is 3.8 litres (1.0 U.S. Gals).

TABELLA DEGLI OLI COMPATIBILI CONSIGLIATI
CHART OF RECOMMENDED COMPATIBLE OILS

MARCA - BRAND	TIPO - TYPE	SAE 15W40 VISCOSITA' OLIO CON TEMPERATURA AMBIENTE DA -10°C A +40°C (+14°F A +104°F) OIL VISCOSITY AT ROOM TEMPERATURE BETWEEN -10°C AND +40°C (+14°F TO +104°F)
INTERPUMP	X-99 ORIGINAL	
AGIP	F1 SUPERMOTOR OIL	
BP	VISCO 2000	
CASTROL	CWX	
ELF	SPORT ST	
ESSO	UNIFLO	
FIAT (FL)	VS MAX	
IP	AZZURRO SUPER OIL	
MOBIL	SUPER	
Q8	Q8 FORMULA RALLYE	
ROLOIL	SUPERMULTIGRADE	
SHELL	HELIX SUPER	
TOTAL	QUARTZ 4000 - 5000	

OVERALL DIMENSIONS • DIMENSIONI D'INGOMBRO

Rev.1



DIS. COD. 71.9600.00



INTERPUMP GROUP

VIA E. FERMI, 25 - 42049 S. ILARIO - REGGIO EMILIA (ITALY)

TEL. +39 - 0522 - 904311 - TELEFAX + 39 - 0522 - 904444

E-mail: info@interpumpgroup.it - <http://www.interpumpgroup.it>

Cod. 71.9603.03 - 04/08 - 500