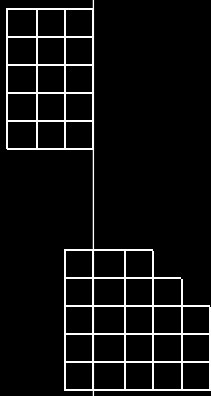


OPTIONAL 71 series



Realizzato per:
Good for:

KF serie



HF serie



VF serie



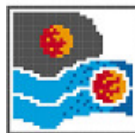
KS serie



HT serie



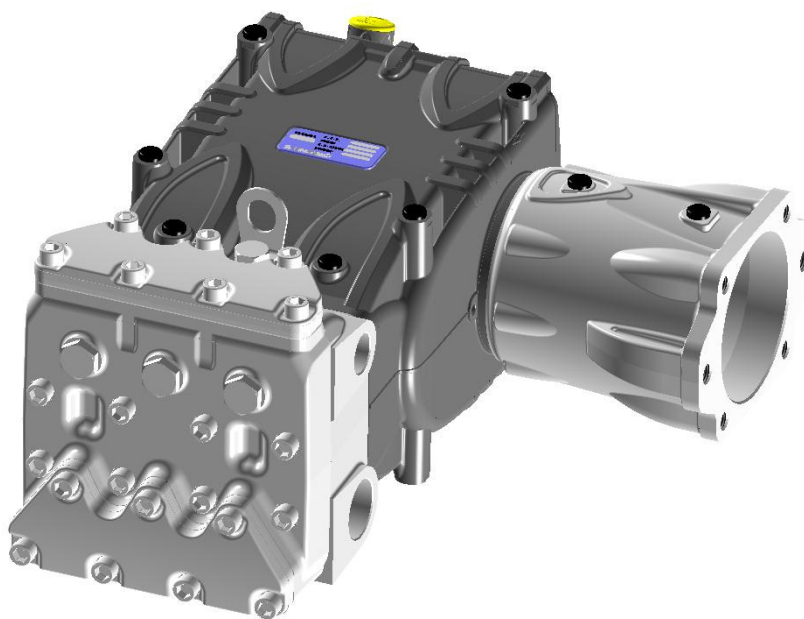
SS serie



Pratissoli



**INTERPUMP
GROUP**



Azionamento idraulico SAE-C SAE-C hydraulic drive option

Per l'azionamento idraulico delle pompe serie 71 (VF-HF-KF 50 HP Pratissoli, KS 75 HP Pratissoli senza riduttore e 71HT-71SS Interpump) sono disponibili campana e giunto di accoppiamento motore, ordinabili separatamente in kit con i seguenti codici:

- **KIT ZFH71SC** campana di accoppiamento SAE-C con flangia lato motore a 2/4 fori completa di viti di fissaggio e rosette.
- **KIT ZGH71SC** giunto di trasmissione pompa/motore (lato pompa $\varnothing 40$ mm, lato motore $\varnothing 1\frac{1}{4}$ cilindrico) con distanziali.

Il montaggio è a cura del Cliente.

The 71 serie pumps (including VF-HF-KF 50 HP Pratissoli and 71HT-71SS Interpump) can be coupled and operated by an hydraulic motor. A suitable bell housing and flexible joint are available in two separate kits:

- **KIT ZFH71SC:** SAE-C 2-4 bolts bell housing complete with mounting screws and washers.
- **KIT ZGH71SC:** flexible joint ($\varnothing 40$ mm. cylindrical, pump side, $\varnothing 1\frac{1}{4}$, motor side) complete with spacers.

Kits are supplied separately to be assembled by the Customer.

OPTIONAL



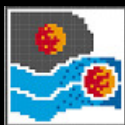
Pratissoli

Kit ZFH71SC Campana accoppiamento Bell housing

QT.	p/n	Description
1	10075020	Flange
4	96730000	Washer 5x22x1,2
2	96737000	Washer 17x30x3
2	98206000	Plug D.15
6	99314600	Screw M8 x 50
4	99484900	Screw M14 x 40
2	99514700	Screw M16 x 55

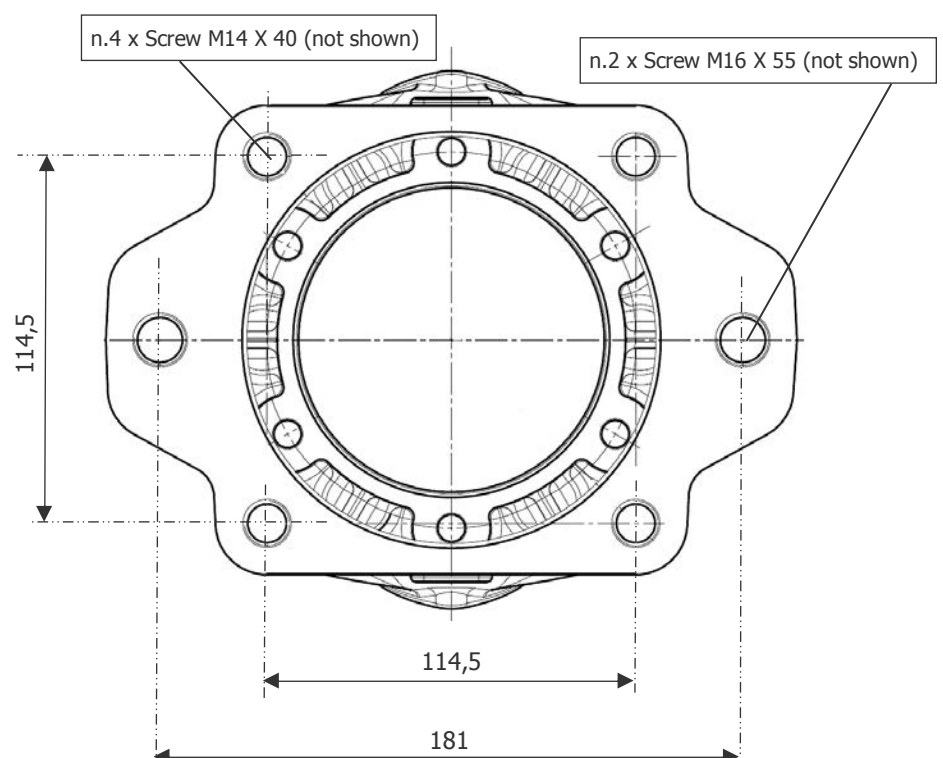
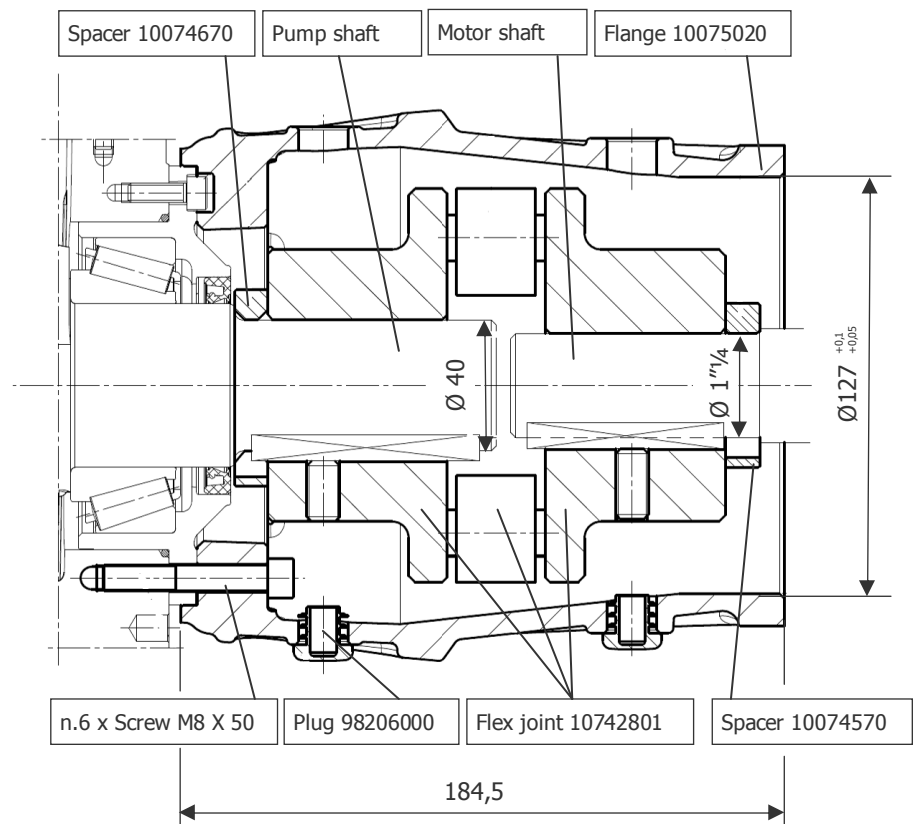
Kit ZGH71SC Giunto accoppiamento Flexible joint

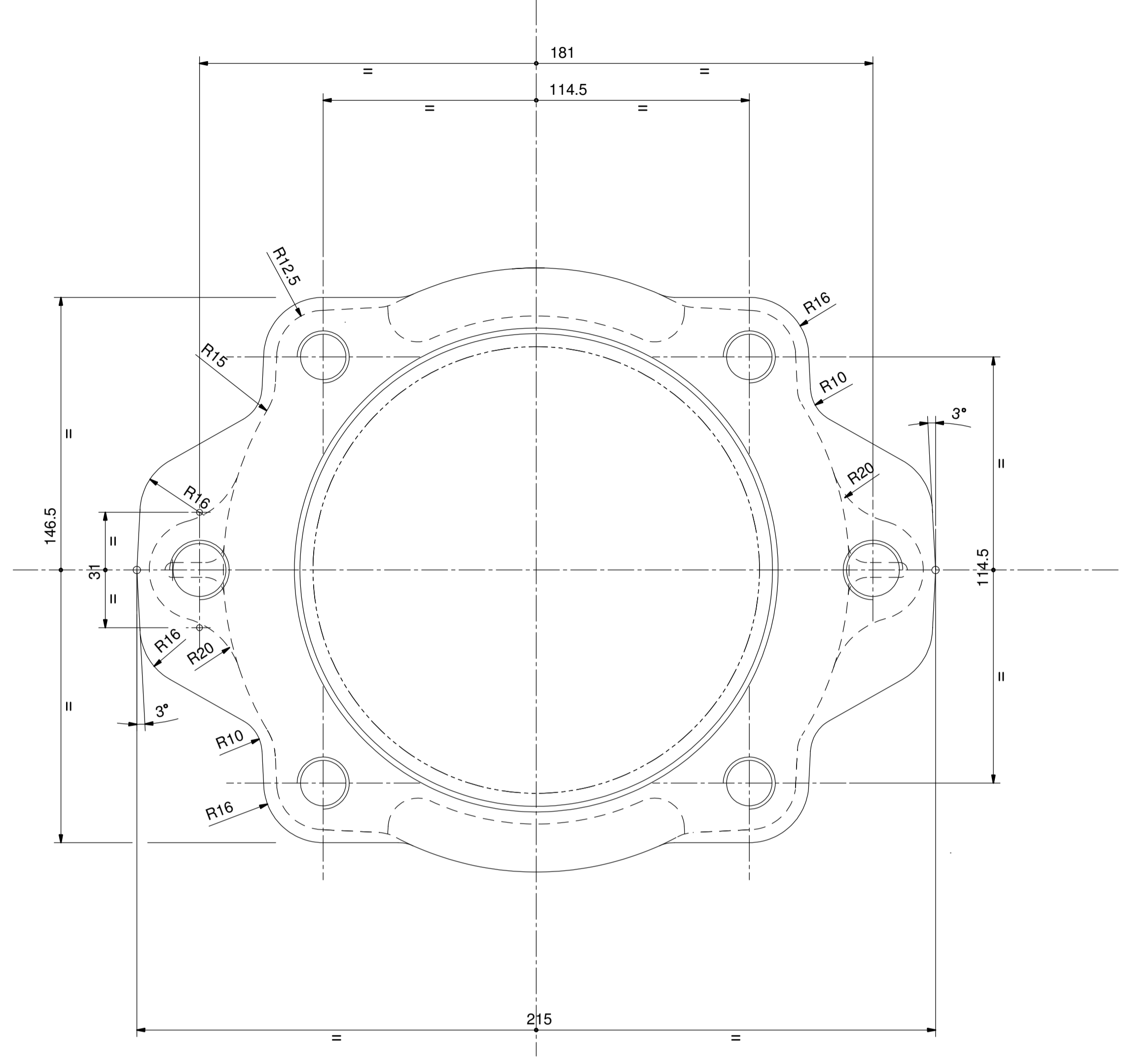
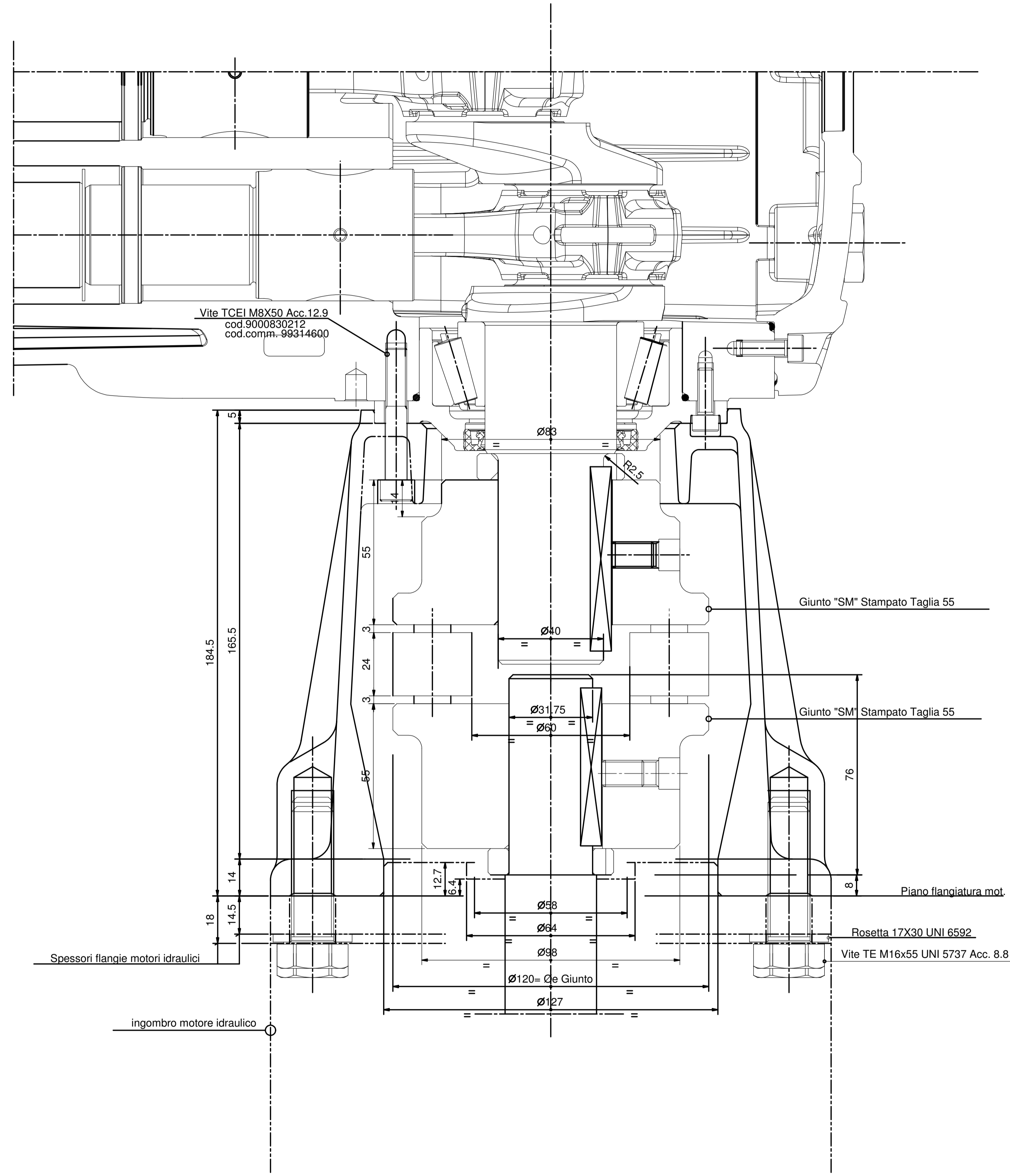
QT.	p/n	Description
1	10074570	Spacer D.31
1	10074670	Spacer D.40
1	10742801	Flexible joint



PRATISSOLI POMPE a brand of
Interpump Group S.p.a.
Via E.Fermi 25
42049 S.Ilario d'Enza
Reggio Emilia - Italy
Tel. +39 0522 904 311
Fax +39 0522 904 444
www.pratissolipompe.com
www.interpumpgroup.it

*Datas are indicative and not binding,
we reserve the right to modify them at
any time
Ces données sont indicatives et peuvent
être modifiées à tout moment sans
préavis.
I dati sono indicativi e non impegnativi,
la ditta si riserva di variarli in qualsiasi
momento.*





POMPA 50 HP

DISEGNO PROVVISORIO