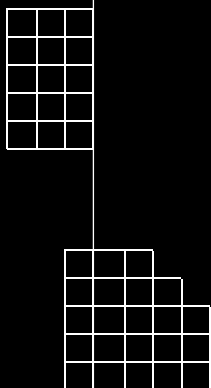
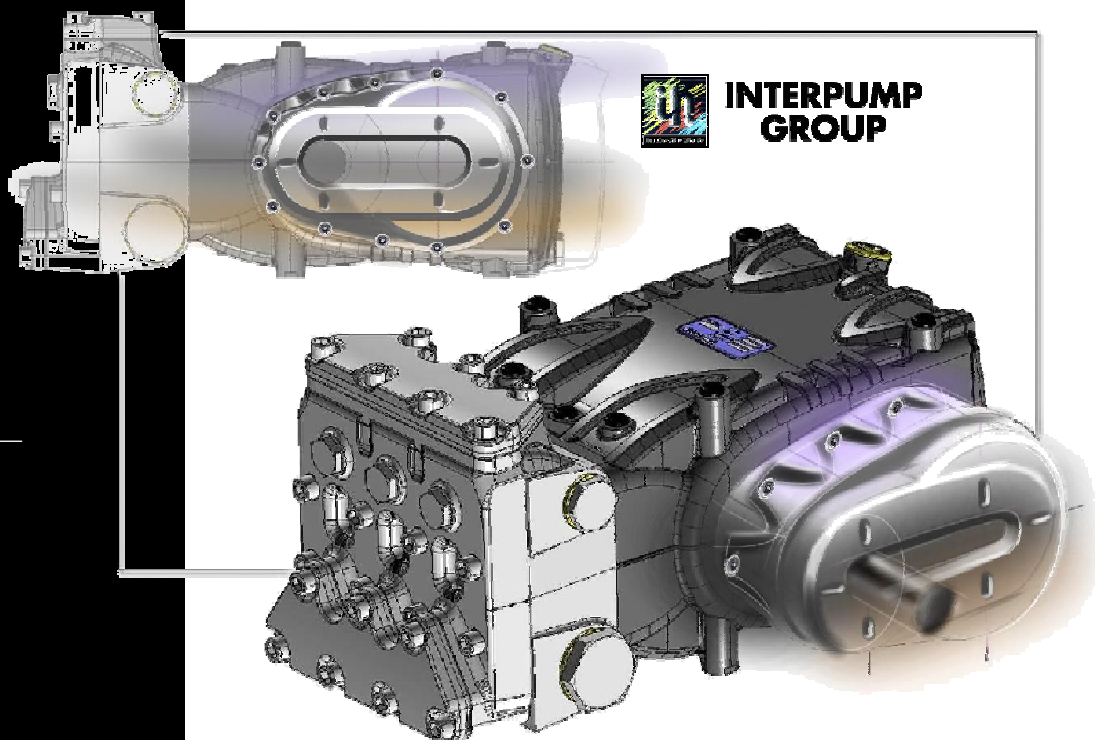


OPTIONAL 71 series



Pratissoli



Riduttore - Gear Box

Le pompe delle serie 71 (VF-HF-KF 50 HP Pratissoli e HT71-71SS Interpump) sono disponibili su richiesta con riduttore di giri laterale. Il riduttore è disponibile in 3 rapporti ed installabile a dx o sx della pompa in 4 differenti posizioni. Il riduttore puo' operare a qualsiasi regime purché all'interno dei valori minimi/massimi indicati in tabella e comunque non oltre i regimi massimi operativi della pompa.

71 serie pumps (including VF-HF-KF 50 HP Pratissoli and HT-71SS Interpump) can be supplied with a optional gear box available in 3 different ratios. The gear box can be mounted on the left or right side of the pump in 4 different angles, at customer choice. The gear box can be operated at any speed within the min/max ratings shown in the chart below and within the max operating speed of the pump.

Realizzato per:
Good for:

KF serie



HF serie



VF serie



HT serie



SS serie



Rapporti riduzione <i>Gear box ratios</i>	Vel. min. ingresso <i>Min. input speed rpm</i>	Vel. max. ingresso <i>Max. input speed rpm</i>
R=1,25:1	625	1250
R=1,50:1	750	1500
R=1,83:1	915	1830

OPTIONAL



Pratissoli

SPECIFICHE RIDUTTORE

Dentatura ingranaggi: elicoidale
 Lubrificazione: a sbattimento
 Quantità olio: 0,4 litri
 Tirocinghia: NON AMMESSO
 Peso a secco: 14 Kg.

SPECIFICATIONS

Gear toothing: helical
Lubrication: splash
Oil quantity: 0,4 liter (13 fl.oz.)
Belt drive load: not allowed.
Dry weight: 14 Kg (28 lbs)

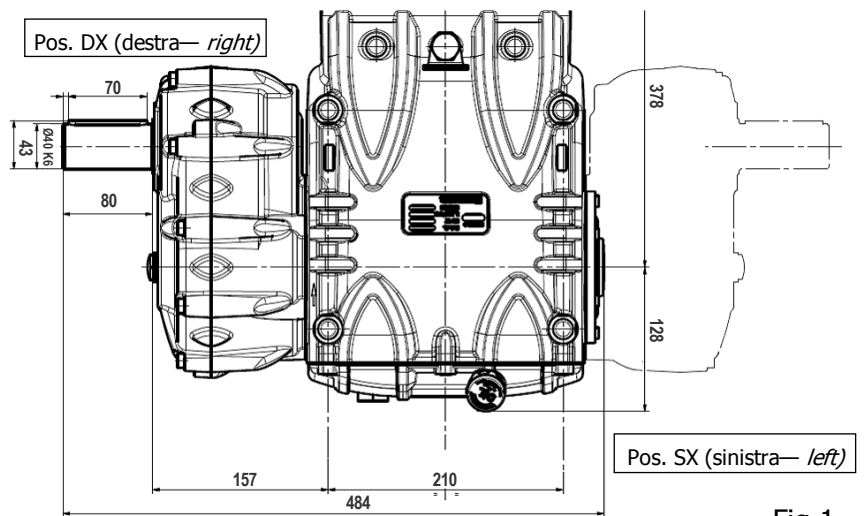


Fig.1

Il riduttore di giri è posizionabile a dx o sx della pompa in 4 posizioni differenti ad angoli di 60°. Esempio di Fig.1 e Fig.2: riduttore in posizione D1.

Gear box can be positioned on the right or left side of the pump in 4 different angles at 60°. Example of Fig.1 and Fig.2 shows a gear box in position D1 (right 1).

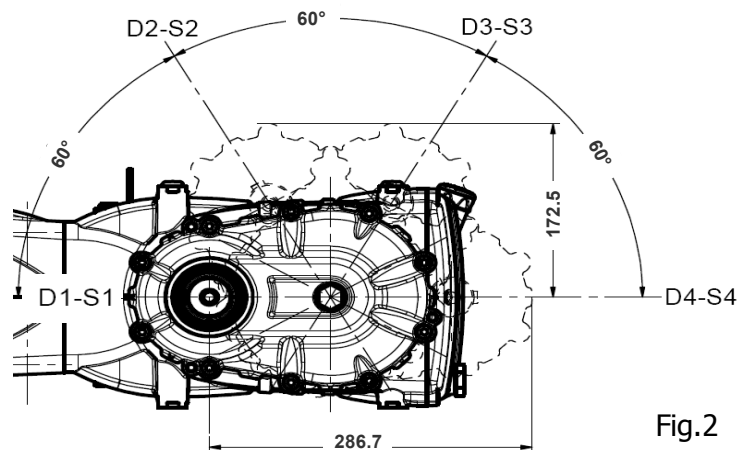
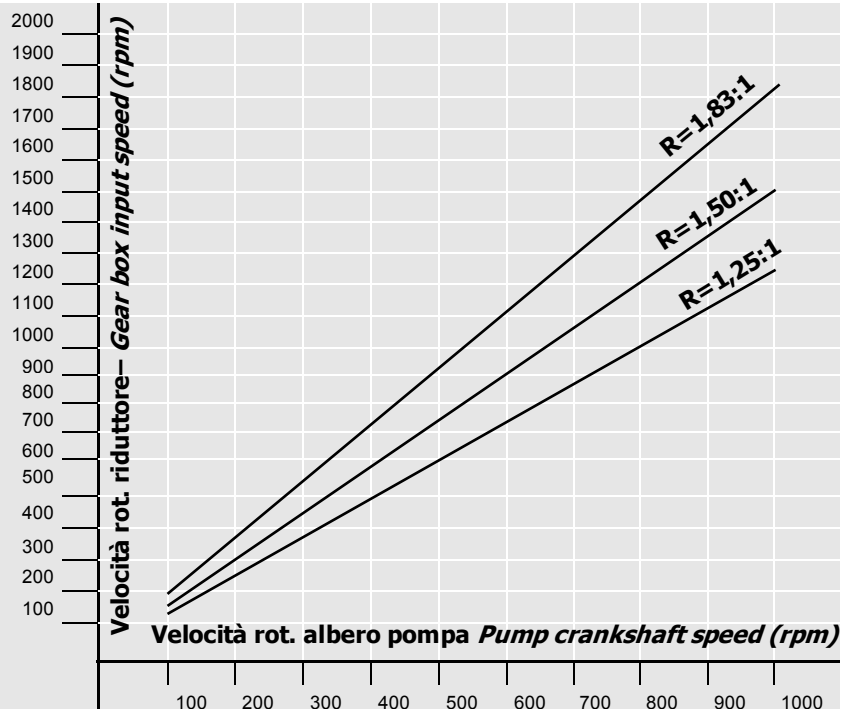


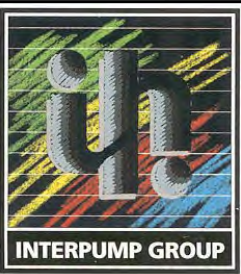
Fig.2



PRATISSOLI POMPE a brand of
 Interpump Group S.p.a.
 Via E.Fermi 25
 42049 S.Ilario d'Enza
 Reggio Emilia - Italy
 Tel. +39 0522 904 311
 Fax +39 0522 904 444
 www.pratissolipompe.com
 www.interpumpgroup.it

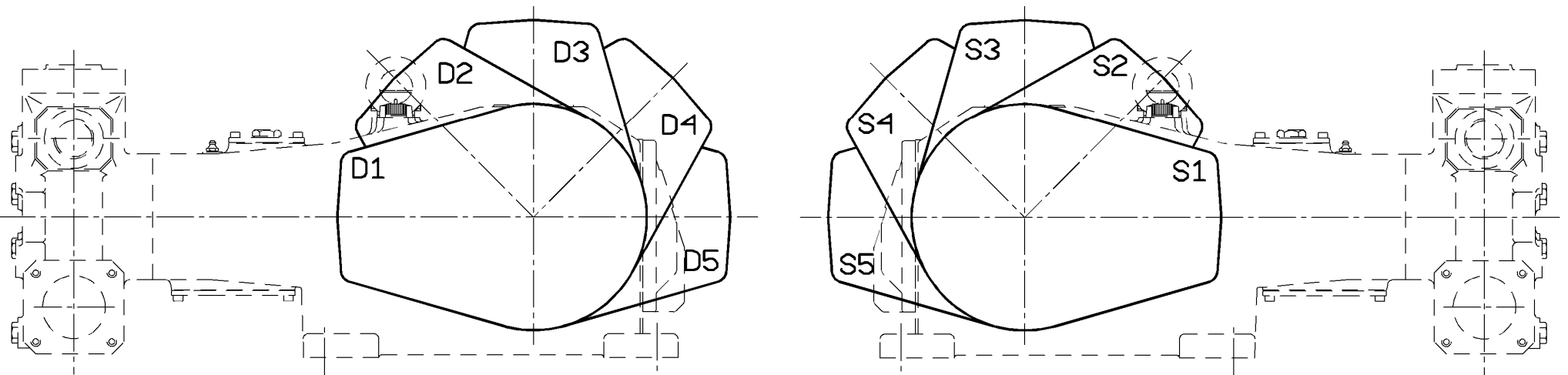
Datas are indicative and not binding, we reserve the right to modify them at any time
Ces données sont indicatives et peuvent être modifiées à tout moment sans préavis.
I dati sono indicativi e non impegnativi, la ditta si riserva di variarli in qualsiasi momento.



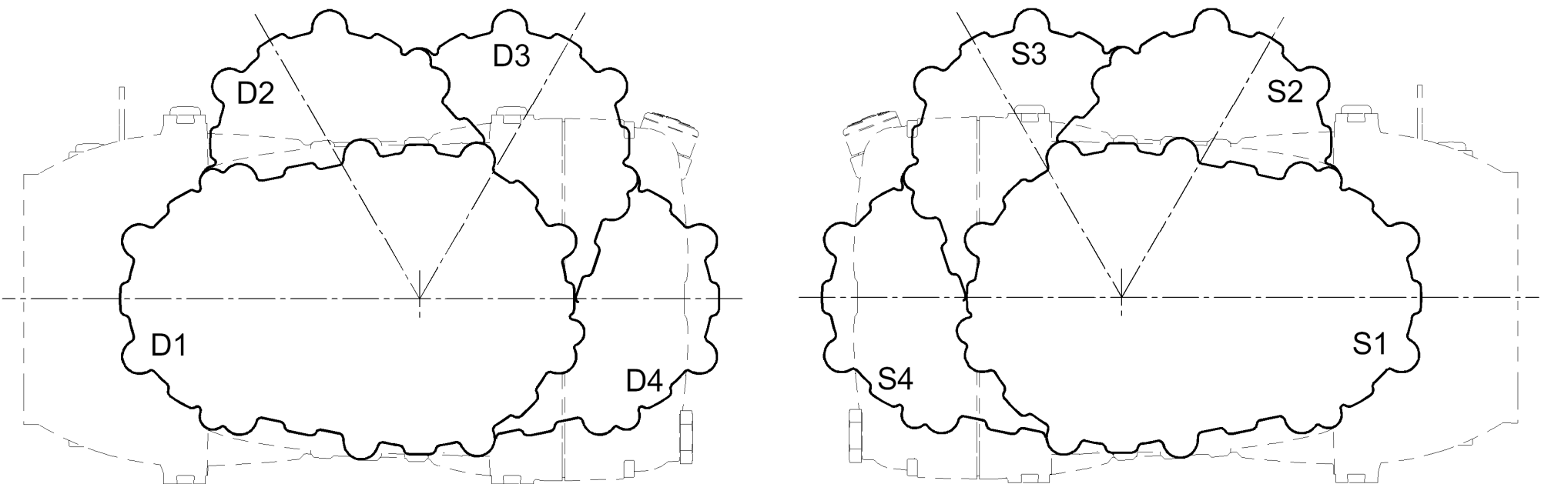


POSIZIONAMENTO RIDUTTORI

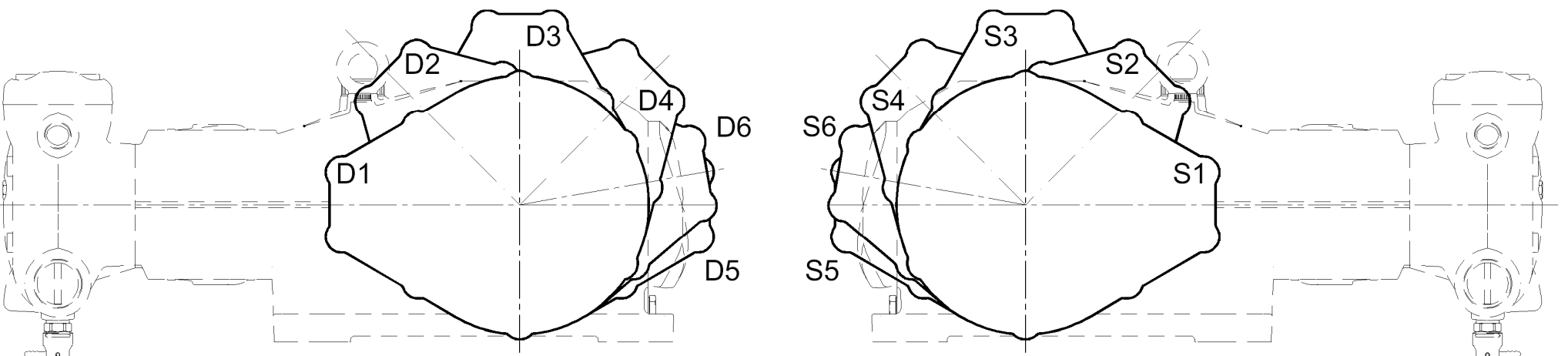
**POMPE SERIE
MS – MSZ – MSN – MSR - VS**



**POMPE SERIE
KS – VF – HF – KF – HT71 – SS71 - KFZ**



**POMPE SERIE
MK - MKS**



EMISSIONE ENTE	FIRMA	DATA	REVISIONE
FTECN	GENNARI	16/06/2008	0