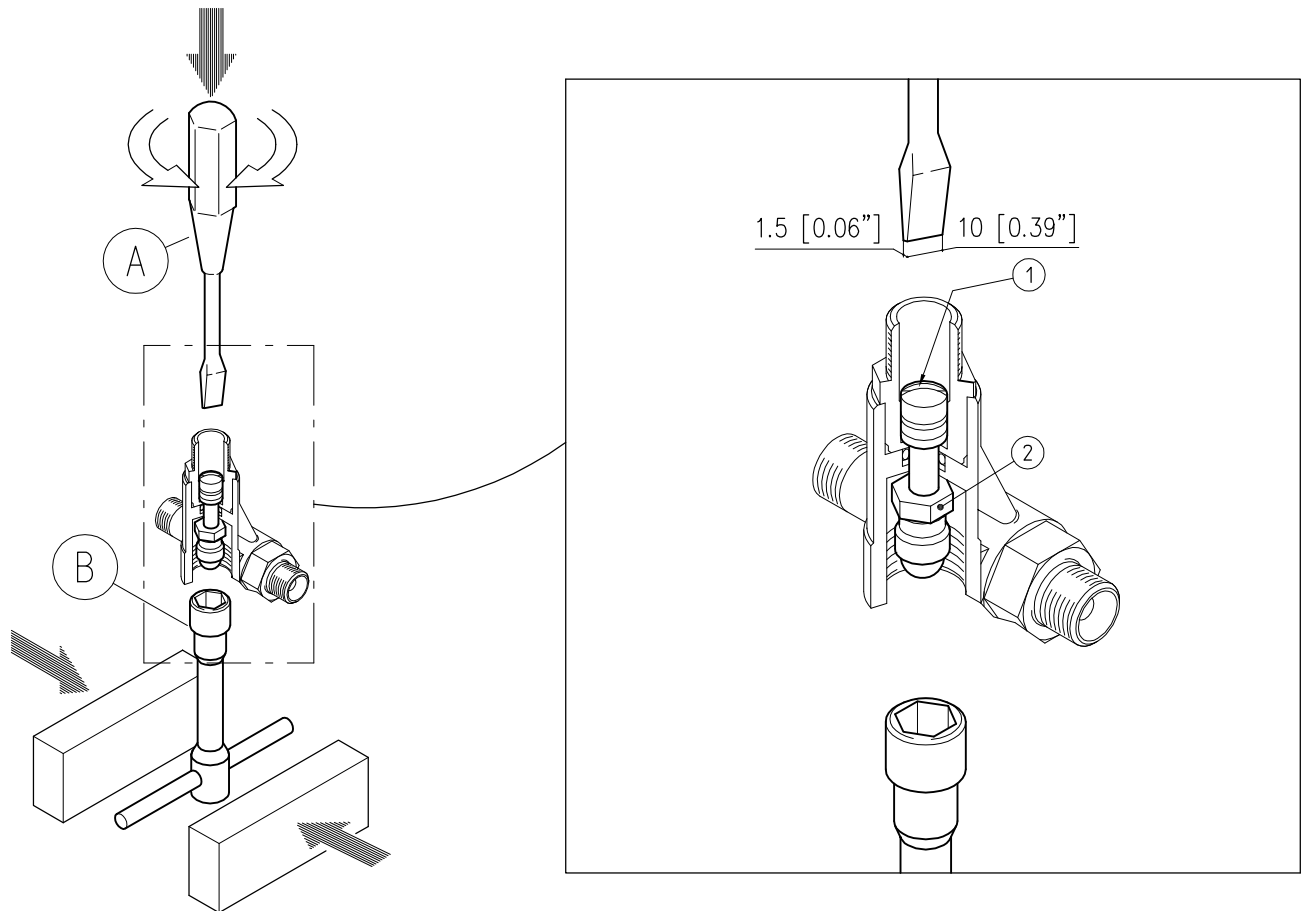
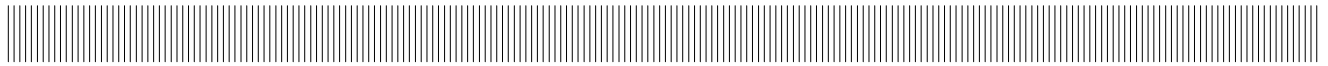
	EQUIPAGGIAMENTI TECNICI LAVAGGIO	VALVOLE REGOLAZIONE UNLOADER VALVES VB130-VB135-VB7-VB75	①	2
			Ⓒ GB	



ISTRUZIONI PER LO SMONTAGGIO DEL PISTONE E OTTURATORE CON SFERA.

per l'operazione utilizzare un giraviti (A) ed una chiave a tubo con esagono interno (B), delle dimensioni indicate.

Introdurre la chiave a tubo sulla parte esagonale dell'otturatore (2) assicurandosi che sia totalmente in presa e, se possibile, bloccare la chiave (B) in posizione fissa su di una morsa.

Inserire il giraviti (è importante che sia delle giuste dimensioni) nell'intaglio del pistone (1) utilizzando un martello di medie dimensioni, affinché entri forzato e completamente.

Mantenendo il giraviti ben premuto, cercare di sbloccare il pistone ruotandolo nei due sensi e, se necessario, imprimere altri colpi di martello fino a farlo muovere.

Procedere quindi allo svitamento, con eventuali altri colpi di martello se l'operazione diventasse difficoltosa, fino alla separazione completa dei due particolari.

INSTRUCTIONS FOR UNTHREADING THE VALVE-BALL ASSEMBLY FROM THE PISTON STEM.

We transmit you a sketch for reference and please note how to proceed:

you should use a screwdriver (A) and a socket wrench (B) of the given dimensions.

Drive the wrench on the hexagonal part of the shutter (2) and make shure that it is well nested, and if possible, lock the wrench (B) on a fixed position on a vice.

Insert the screwdriver (it should be of the correct dimension) on the slit of the piston stem (1) forcing it in, by means of an hammer for a complete insertion.

Keeping the screwdriver firmly pressed, try to unthread it turning on both directions, and if need be, hammer it down until it moves.

At this point unthread it totally, with further hammer blows until the two parts are separated.