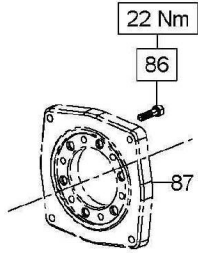


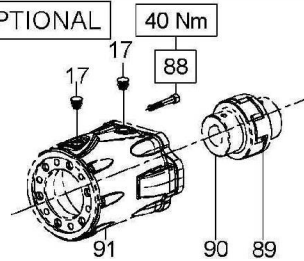
Flangia tipo "A" per azionamenti diretti

OPTIONAL



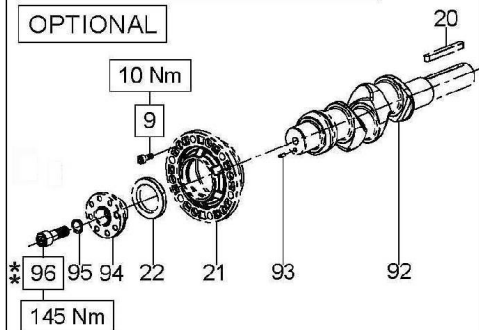
Campana e Giunto per accoppiamenti a motori idraulici SAE C

OPTIONAL



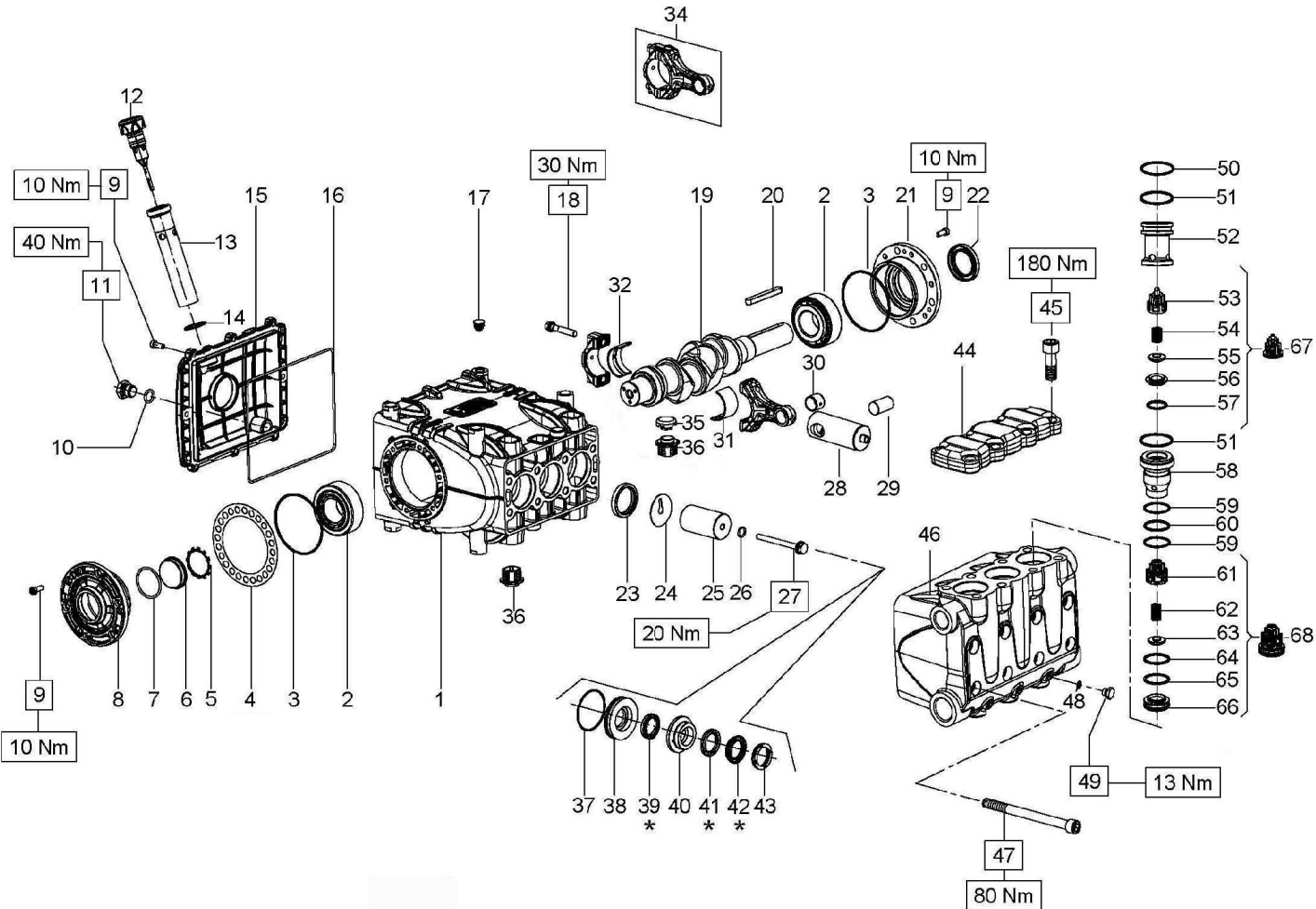
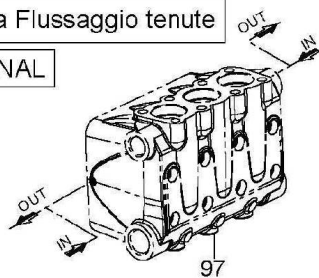
Preso di forza ausiliare su lato opposto azionamento

OPTIONAL



Sistema Flussaggio tenute

OPTIONAL



- \* Lubrificare con grasso al silicone.
- \* Lubricate with silicon grease.
- \* Graisser avec de la graisse su silicone.
- \* Schmierer mit Silikonfett.
- \* Lubrique con grasa de silicona.
- \* Lubrifique com graxa de silicone.

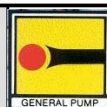
- \*\* Fissare con Loctite 243 col. BLU
- \*\* Affix with Loctite 243 col. BLUE
- \*\* Fixer avec de la Loctite 243 couleur BLUE
- \*\* Mit Loctite 243 BLAU befestigen
- \*\* Fijar con Loctite 243 col. AZUL
- \*\* Fixar com Loctite 243 cor. BLUE

**SISTEMA FLUSSAGGIO TENUTE  
FLUSHING SYSTEM**

**WK**

**SERIE 70**

COD. DIS. 70.9513.00



# WK525 - WK530

## KIT RICAMBI – SPARE KITS

### PISTONE – PISTON D. 16

### PISTONE – PISTON D. 18

KIT NR.	KIT 2031	KIT 2256	KIT 2156 2157 - 2158	KIT 2227	KIT 2231	KIT 2228	KIT 2232
Posizioni includi Positions included	61 – 62 – 63 64 – 65 – 66 (68)	53 – 54 55 – 56 57 (67)	31 - 32	37 – 39 41 - 42	3 – 5 – 7 – 10 – 14 16 – 22 – 23 – 26 37 – 39 – 41 – 42 48 – 50 – 51 – 57 59 – 60 – 64 – 65	37 – 39 41 - 42	3 – 5 – 7 – 10 – 14 16 – 22 – 23 – 26 37 – 39 – 41 – 42 48 – 50 – 51 – 57 59 – 60 – 64 – 65
Nr. Pcs.	3	3	3	3	1	3	1

PISTONE – PISTON D. 16	PISTONE – PISTON D. 18
<b>WK525</b>	<b>WK530</b>

POS	COD.	DESCRIZIONE – DESCRIPTION - KIT	NR
1	70.0100.22	Carter pompa	1
2	91.8477.00	Cuscinetto a rulli 33207	2
3	90.3915.00	OR D. 80.6x2.62 NBR SH. 70 3318 2231-2232	2
4	70.2200.81 70.2203.81	Spessore 0.1 mm. Spessore 0.25 mm.	- -
5	90.0756.00	Anello seeger D. 45 2231-2232	1
6	70.2118.01	Spia livello olio	1
7	90.3877.00	OR D. 39.34x2.62 NBR SH. 70 3156 2231-2232	1
8	70.1501.22	Coperchio cuscinetto lato spia	1
9	99.1854.00	Vite M6x16 UNI 5931	20
10	90.3833.00	OR D. 13.95x2.62 NBR SH. 70 3056 2231-2232	1
11	98.2100.50	Tappo G 3/8"x13 – Zinc.	1
12	98.2115.00	Tappo con asta D. 21.5x70	1
13	72.2106.95	Tubo per asta livello olio	1
14	90.3604.00	OR D. 25.12x1.78 NBR SH. 70 2100 2231-2232	1
15	70.1606.22	Coperchio posteriore carter	1
16	90.3942.00	OR D. 190.17x2.62 NBR SH. 70 3750 2231-2232	1
17	98.2005.00	Tappo per foro D. 15	5
18	99.3123.00	Vite serraggio biella	6
19	70.0206.35	Albero	1
20	91.4900.00	Linguetta 8x7x70 UNI 6604	1
21	70.1500.22	Coperchio cuscinetto lato PTO	1
22	90.1668.00	Anello rad. D. 35x52x7 2231-2232	1

POS	COD.	DESCRIZIONE – DESCRIPTION – KIT	NR
23	90.1677.00	Anello rad. D. 36x47x6/7.5 2231-2232	3
24	96.7099.00	Rosetta D. 10x45x1	3
25	70.0410.09 70.0411.09	Pistone D. 16x63 Pistone D. 18x63	3
26	90.3584.00	OR D. 10.82x1.78 NBR SH. 90 2043 2231-2232	3
27	70.2241.36	Vite fissaggio pistone	3
28	70.0500.15	Guida pistone	3
29	97.7420.00	Spinotto D. 18x36	3
30	90.9100.00	Boccola piede biella	3
31	90.9220.00 90.9221.00 90.9222.00	Semiboc. testa biella – Sup. 2156 Semiboc. testa biella +0.25 – Sup. 2157 Semiboc. testa biella +0.50 – Sup. 2158	3
32	90.9223.00 90.9224.00 90.9225.00	Semiboc. testa biella – Inf. 2156 Semiboc. testa biella +0.25 – Inf. 2157 Semiboc. testa biella +0.50 – Inf. 2158	3
34	70.0305.11	Biella – Completa	3
35	71.2259.51	Cappuccio tappo carter	3
36	70.2225.51	Tappo carter	6
37	90.3626.00	OR D. 50.52x1.78 NBR SH. 70 2200 2227-2228-2231-2232	3
38	70.0817.66 70.0818.66	Anello di fondo D. 16 Anello di fondo D. 18	3
39	90.2631.00 90.2648.00	An. ten. alt. D. 16x24.6.5 LP 2227-2231 An. ten. alt. D. 18x26.5.5 LP 2228-2232	3
40	70.2245.66 70.2246.66	Anello intermedio D. 16 Anello intermedio D. 18	3
41	90.2640.00 90.2687.00	An. RESTOP D. 16x30x6.2/3 2227-2231 An. RESTOP D. 18x32x6.2/3 2228-2232	3
42	90.2642.00 90.2686.00	An. ten. alt. D. 16x30x7/4 HP 2227-2231 An. ten. alt. D. 18x32x7/4.5 HP 2228-2232	3

POS	COD.	DESCRIZIONE – DESCRIPTION – KIT	NR
43	47.1003.51 71.1000.51	Anello di testa D. 16 Anello di testa D. 18	3
44	70.2240.36	Coperchio valvole	1
45	99.4850.00	Vite M14x40 UNI 4762	8
46	70.1255.36 70.1258.36 70.1256.36 70.1259.36	Testata pompa D. 16 Testata pompa D. 16 - NPT Testata pompa D. 18 Testata pompa D. 18 - NPT	1
47	99.3828.00	Vite M10x140 UNI 5931	8
48	90.3576.00	OR D. 6.75x1.78 NBR SH. 70 106 2231-2232	3
49	98.1972.00	Tappo G 1/8"x8	3
50	90.5177.50	Anello antiest. D. 30.9x35x1.5 2231-2232	3
51	90.3866.00	OR D. 29.82x2.62 NBR SH. 90 3118 2231-2232	6
52	70.2243.66	Tappo D. 35	3
53	36.2025.51	Guida valvola 2256	3
54	94.7376.00	Molla Dm. 9.4x14.8 2256	3
55	36.2032.66	Valvola sferica 2256	3
56	36.2003.66	Sede valvola 2256	3
57	90.3841.00	OR D. 17.30x2.62 NBR SH. 70 3068 2231-2232-2256	3
58	70.2242.66	Bussola valvola	3
59	90.5165.00	An. antiest. D. 24.7x29x1.5 2231-2232	6
60	90.3858.00	OR D. 23.81x2.62 NBR SH. 70 132 2231-2232	3
61	36.2103.05	Guida valvola 2031	3
62	94.7397.00	Molla Dm. 11.4x20 2031	3
63	36.2050.66	Valvola asferica 2031	3
64	90.3856.00	OR D. 23.47x2.62 NBR SH. 90 3093 2031-2231-2232	3

POS	COD.	DESCRIZIONE – DESCRIPTION – KIT	NR
65	90.5155.00	Anello antiest. D. 23.9x28x2 2031-2231-2232	3
66	36.2049.66	Sede valvola 2031	3
67	36.7121.01	Gr. Valvola apirazione 2256	3
68	36.7144.01	Gr. Valvola di mandata 2031	3
CON SISTEMA FLUSHING – FLUSHING SYSTEM			
97	-	Testata pompa - FLUSHING	1
AZIONAMENTO DIRETTO CON FLANGIA TIPO A			
86	99.3084.00	Vite M8x30 UNI 5931	6
87	10.0673.20	Flangia motore idraulico tipo A	1
AZIONAMENTO IDRAULICO CON CAMPANA E GIUNTO SAE-B			
17	98.2005.00	Tappo per foro D. 15	2
88	99.3136.00	Vite M8x45 UNI 5931	6
89	10.0755.47	Elemento elastico giunto D. 46	1
90	10.7430.01	Giutno elastico D. 30x25.4	1
91	10.0752.20	Flangia motore idraulico SAE-B	1
AZIONAMENTO CON PRESA DI FORZA AUSILAIRE			
9	99.1854.00	Vite M6x16 UNI 5931	6
20	91.4900.00	Linguetta 8x7x70 UNI 6604	1
21	70.1500.22	Coperchio cuscinetto lato PTO	1
22	90.1668.00	Anello rad. D. 35x52x7	1
92	70.0205.35	Albero ecc. doppio PTO	1
93	97.6152.00	Spina D. 5x10	1
94	70.2234.54	Dispositivo doppio PTO	1
95	96.7160.00	Rosetta D. 12x18x1	1
96	99.4295.00	Vite M12x35 UNI 5931	1

