

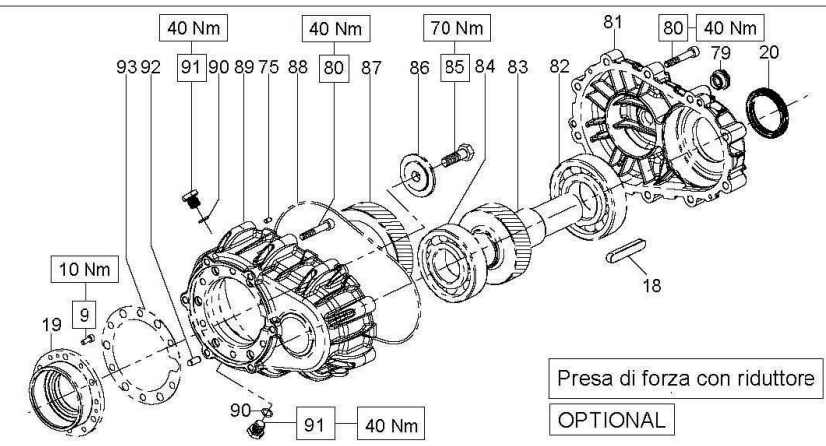
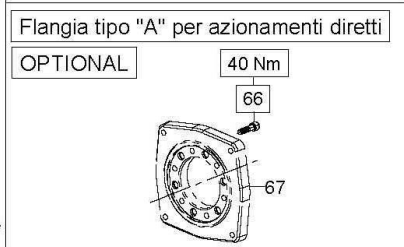
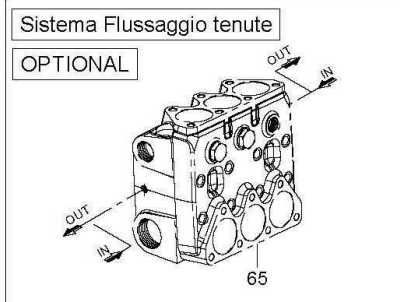
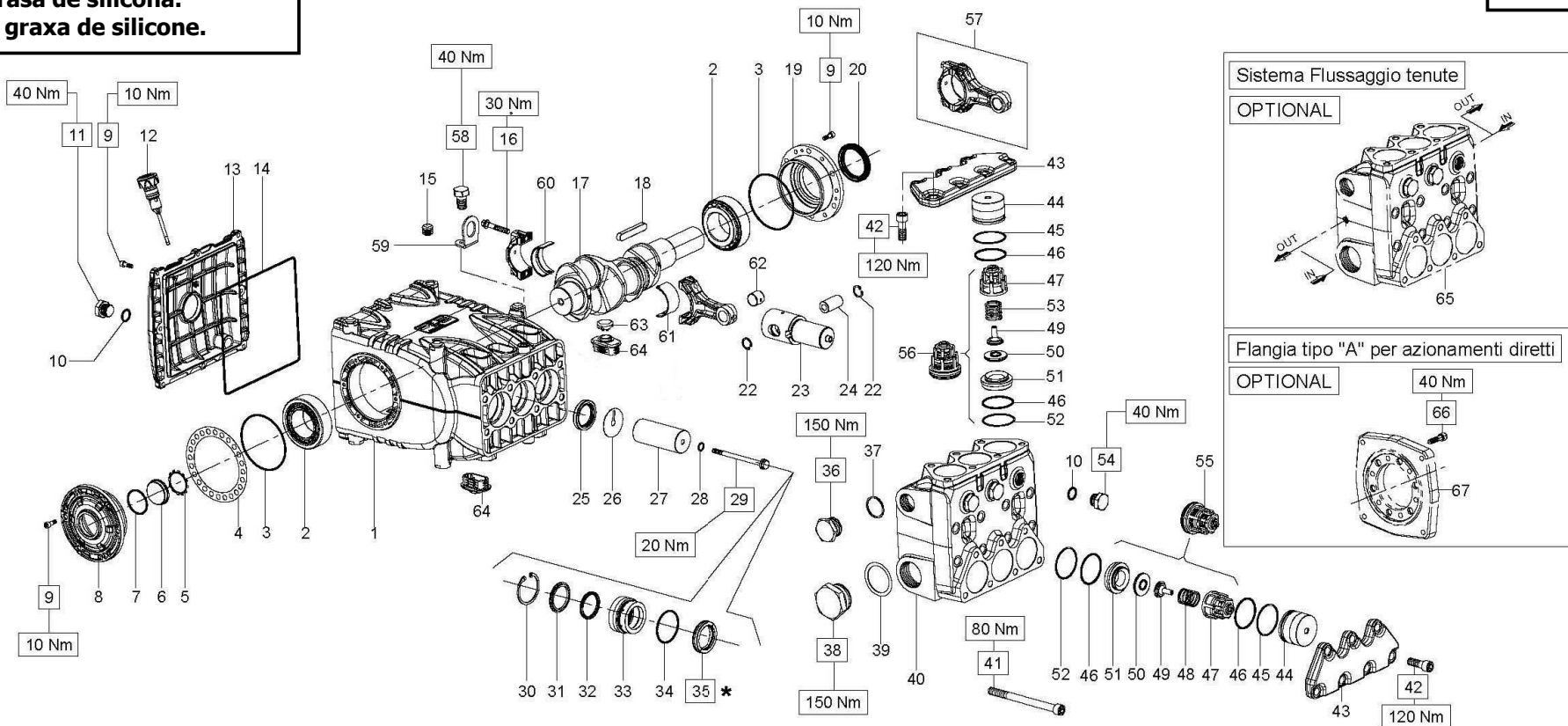
* Lubrificare con grasso al silicone.
 * Lubricate with silicon grease.
 * Graisser avec de la graisse su silicone.
 * Schmierem mit Silikonfett.
 * Lubrique con grasa de silicona.
 * Lubrifique com graxa de silicone.

** Fissare con Loctite 243 col. BLU
 ** Affix with Loctite 243 col. BLUE
 ** Fixer avec de la Loctite 243 couleur BLUE

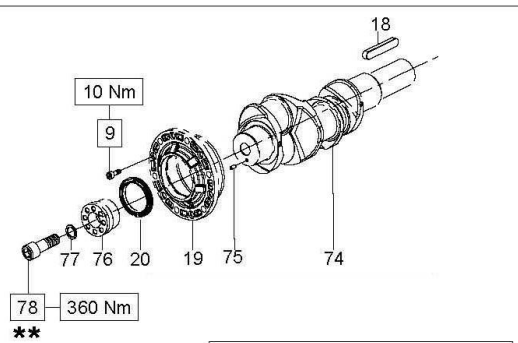
** Mit Loctite 243 BLAU befestigen
 ** Fijar con Loctite 243 col. AZUL
 ** Fixar com Loctite 243 cor. BLUE

SERIE 71

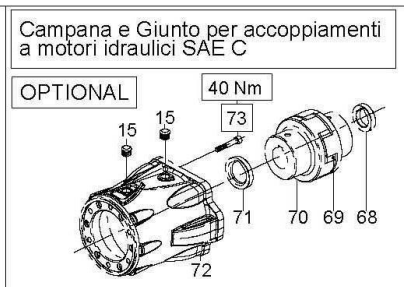
HT

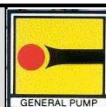


Presa di forza con riduttore
 OPTIONAL



Presa di forza ausiliare su lato opposto azionamento
 OPTIONAL





HT71150

KIT RICAMBI – SPARE KITS

KIT NR.	KIT 2012	KIT 2013	KIT 2033	KIT 2034	KIT 2135 2154-2155
Posizioni incluse Positions included	46 – 47 48 – 49 50 – 51 52 (55)	46 – 47 49 – 50 51 – 52 53 (56)	32 – 35	30 – 31 32 – 33 34 – 35	60 – 61
Nr. Pcs.	3	3	3	1	3

POS	COD.	DESCRIZIONE – DESCRIPTION KIT	NR
1	71.0100.22	Carter pompa	1
2	91.8590.00	Cuscinetto a rulli 33210	2
3	90.3918.00	OR Ø 94.92x2.62 (3375)	2
4	71.2200.81 71.2203.81	Spessore 0.1 mm. Spessore 0.25 mm.	- -
5	90.0756.00	Anello seeger Ø 45	1
6	70.2118.01	Spia livello olio	1
7	90.3877.00	OR Ø 39.4x2.62 (3156)	1
8	71.1501.22	Coperchio cuscinetto lato spia	1
9	99.1867.00	Vite M6x18 UNI 5931	20
10	90.3841.00	OR Ø 17.13x2.62 (3068)	4
11	98.2187.00	Tappo G 1/2"x13 TE27 – Zinc.	1
12	98.2120.00	Tappo con asta Ø 21.5x91	1
13	71.1600.22	Coperchio posteriore carter	1
14	90.4000.00	OR 6 215x3	1
15	98.2060.00	Tappo per foro Ø 15	4
16	99.3138.00	Vite serraggio biella	6
17	71.0200.35	Albero ecc. C.50	1
18	91.5000.00	Linguetta 12x8x70 UNI 6604	1
19	71.1500.22	Coperchio cuscinetto lato PTO	1
20	90.1700.00	Anello rad. Ø 50x65x8	1
22	90.0606.00	Anello seeger Ø 20	6
23	71.0500.15	Guida pistone	3

POS	COD.	DESCRIZIONE – DESCRIPTION – KIT	NR
24	97.7430.00	Spinotto Ø 20x38	3
25	90.1678.00	Anello rad. Ø 38x52x7/8.5	3
26	96.7140.00	Rosetta Ø 10x50x1	3
27	71.0405.09	Pistone Ø 40x95	3
28	90.3671.00	OR Ø 11x2	3
29	71.2195.66	Vite fissaggio pistone	3
30	90.0797.00	Anello seeger Ø 52	2034 3
31	71.2189.70	Anello per tenuta Ø 40	2034 3
32	90.2450.00	Anello ten. alt. Ø 40x46.15 LP	2033-2034 3
33	71.2166.70	Supporto guarnizioni Ø 40	2034 3
34	90.3891.00	OR. Ø 52.07x2.62 (3206)	2034 3
35	90.2460.00	Anello ten. alt. Ø 40x55x10 HP	2033-2034 3
36	98.2326.00	Tappo G1"x17	1
37	93.1985.00	Rondelle con tenuta G 1"	1
38	98.2440.00	Tappo G 1"-1/2"x20	1
39	93.1990.00	Rondella con tenuta G 1"-1/2"	1
40	71.1232.41 71.1233.41	Testata Ø 40 Testata Ø 40 - NPT	1 1
41	99.4480.00	Vite M12x150 UNI 5931	8
42	99.4295.00	Vite M12x35 UNI 5931	14
43	71.2101.36	Coperchio valvole	2
44	71.2111.70	Tappo valvole aspirazione/mandata	6
45	90.5250.00	Anello antiest. Ø 50.9x55x1.5	6

POS	COD.	DESCRIZIONE – DESCRIPTION – KIT	NR
46	90.3889.00	OR Ø 48.89x2.62 (3193)	2012-2013 12
47	36.2045.05	Guida valvola	2012-2013 6
48	94.7540.00	Molla Ø 24.7x27	2012 3
49	36.2086.51	Guida interna valvola	2012-2013 6
50	36.2085.02	Valvola sferica	2012-2013 6
51	36.2041.56	Sede valvola	2012-2013 6
52	90.5240.00	Anello antiest. Ø 49.5x54x1.5	2012-2013 6
53	94.7550.00	Molla Ø 25.2x26	2013 3
54	98.2183.00	Tappo G 1/2"x13	3
55	36.7136.01	Gruppo valvola d'aspirazione	2012 3
56	36.7137.01	Gruppo valvola di mandata	2013 3
57	71.0307.01	Biella – Completa	3
58	99.4266.00	Vite M16x25 UNI 5739 8.8 Zinc.	1
59	71.2230.74	Staffa di sollevamento	1
60	90.9243.00 90.9244.00 90.9245.00	Semiboc. Testa biella – Inf. Semiboc. Testa biella +0.25 – Inf. Semiboc. Testa biella +0.50 – Inf.	2135 3 2154 3 2155 3
61	90.9240.00 90.9241.00 90.9242.00	Semiboc. Testa biella – Sup. Semiboc. Testa biella +0.25 – Sup. Semiboc. Testa biella +0.50 – Sup.	2135 3 2154 3 2155 3
62	90.9110.00	Boccola piede biella	3
63	71.2259.51	Cappuccio tappo carter	3
64	71.2258.51	Tappo carter	6
65	-	Testata flushing system	1
AZIONAMENTO DIRETTO CON FLNAGIA TIPO A DIRECT DRIVE WITH FLANGE TYPE A			
66	99.3098.00	Vite M8x35 UNI 5931	6
67	10.0677.20	Flangia per motore idraulico	1

AZIONAMENTO IDRAULICO CON CAMPANA E GIUNTO SAE-C
HYDRAULIC DRIVE WITH FLANGE AND FLEXIBLE COUPLING SAE-C

POS	COD.	DESCRIZIONE – DESCRIPTION – KIT	NR
15	98.2060.00	Tappo per foro Ø 15	2
68	10.0745.70	Distanziale Ø 31.75 h.10.5	1
69	10.0749.47	Elemento elastico	1
70	10.7428.01	Giunto elastico Ø 40x31.75	1
71	10.0746.70	Distanziale Ø 40 h.10	1
72	10.0750.20	Flangia per motore idraulico SAE-C	1
73	99.3146.00	Vite M8x50 UNI 5931	6
AZIONAMENTO CON PRESA DI FORZA AUSILIARE DRIVE WITH AUXILIARY PTO			
9	99.1867.00	Vite M6x18 UNI 5931	6
18	91.5000.00	Linguetta 12x8x70 UNI 6604	1
19	71.1500.22	Coperchio cuscinetto lato PTO	1
20	90.1700.00	Anello rad. Ø 50x65x8	1
74	71.0207.35	Albero ecc. C.50 con 2° PTO	1
75	97.6152.00	Spina Ø 5x10	1
76	71.2265.54	Dispositivo presa di forza ausiliare	1
77	96.7378.00	Rosetta Ø 17x24x1	1
78	99.5142.00	Vite M16x45 UNI 5931	1

AZIONAMENTO CON RIDUTTORE
DRIVE WITH GEARBOX

POS	COD.	DESCRIZIONE – DESCRIPTION – KIT	NR
9	99.1867.00	Vite M6x18 UNI 5931	6
18	91.5000.00	Linguetta 12x8x70 UNI 6604 2073-2074-2075	1
19	71.1500.22	Coperchio cuscinetto lato PTO	1
20	90.1700.00	Anello rad. Ø 50x65x8 2073-2074-2075	1
75	97.6152.00	Spina Ø 5x10 2073-2074-2075	2
79	97.5940.00	Spia livello olio G 1/2" 2073-2074-2075	1
80	99.3146.00	Vite M8x50 UNI 5931 2073-2074-2075	16
81	72.2109.20	Coperchio scatola riduttore 2073-2074-2075	1
82	91.8593.00	Cuscinet. a sfere 6310 2073-2074-2075	1
83	10.0708.35 10.0709.35 10.0710.35	Pignone Z27-R.1.25 - Elicoidale 2073 Pignone Z25-R.1.50 - Elicoidale 2074 Pignone Z22-R.1.83 - Elicoidale 2075	1 1 1
84	91.8577.00	Cuscinet. a sfere 6309 2073-2074-2075	1
85	99.4307.00	Vite M12x40 UNI 5737 2073-2074-2075	1
86	72.2110.55	Rondella fissag. corona 2073-2074-2075	1
87	10.0711.35 10.0712.35 10.0713.35	Corona Z34-R.1.25 - Elicoidale 2073 Corona Z37-R.1.50 - Elicoidale 2074 Corona Z40-R.1.83 - Elicoidale 2075	1 1 1
88	90.3948.00	OR Ø 209.22x2.62 2073-2074-2075	1
89	72.2108.20	Scatola riduttore 2073-2074-2075	1
90	90.3585.00	OR Ø 10.82x1.78 (2043) 2073-2074-2075	2
91	98.2042.50	Tappo G 1/4"x9 Zinc. 2073-2074-2075	2
92	97.6185.00	Spina Ø 8x18 2073-2074-2075	1
93	72.2107.84	Guarnizione scatola riduttore 2073-2074-2075	1

KIT RICAMBI – SPARE KITS

KIT NR.	KIT 2073	KIT 2074	KIT 2075
Posizioni incluse Positions included	18 – 20 – 70 71 – 72 – 73 74 – 75 – 76 77 – 78 – 79 80 – 81 – 82 83 – 84 – 85	18 – 20 – 70 71 – 72 – 73 74 – 75 – 76 77 – 78 – 79 80 – 81 – 82 83 – 84 – 85	18 – 20 – 70 71 – 72 – 73 74 – 75 – 76 77 – 78 – 79 80 – 81 – 82 83 – 84 – 85
Nr. Pcs.	1	1	3

