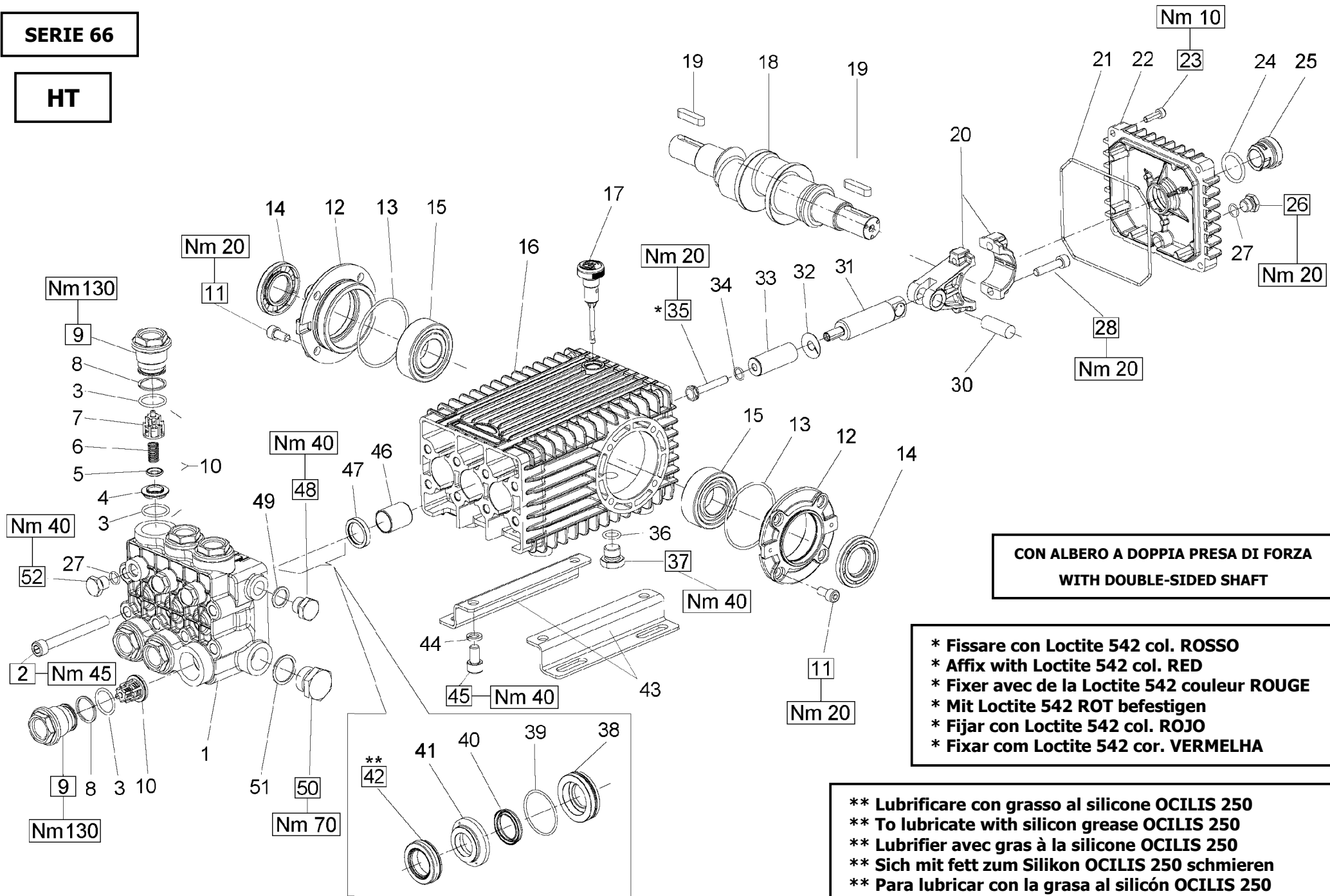


SERIE 66

HT



**CON ALBERO A DOPPIA PRESA DI FORZA
WITH DOUBLE-SIDED SHAFT**

*** Fissare con Loctite 542 col. ROSSO
* Affix with Loctite 542 col. RED
* Fixer avec de la Loctite 542 couleur ROUGE
* Mit Loctite 542 ROT befestigen
* Fijar con Loctite 542 col. ROJO
* Fixar com Loctite 542 cor. VERMELHA**

**** Lubrificare con grasso al silicone OCILIS 250
** To lubricate with silicon grease OCILIS 250
** Lubrifier avec gras à la silicone OCILIS 250
** Sich mit fett zum Silikon OCILIS 250 schmieren
** Para lubricar con la grasa al silicón OCILIS 250
** Para lubrificar com a graxa ao silicone OCILIS 250**

179



HT6628

KIT RICAMBI – SPARE KITS

KIT Nr.	KIT 2	KIT 3	KIT 169	KIT 206	KIT 207
Posizioni incluse Positions included	47	14	3 – 4 5 – 6 7 (10)	40 – 42	38 – 39 40 – 41 42
Nr. Pcs.	3	2	6	3	1

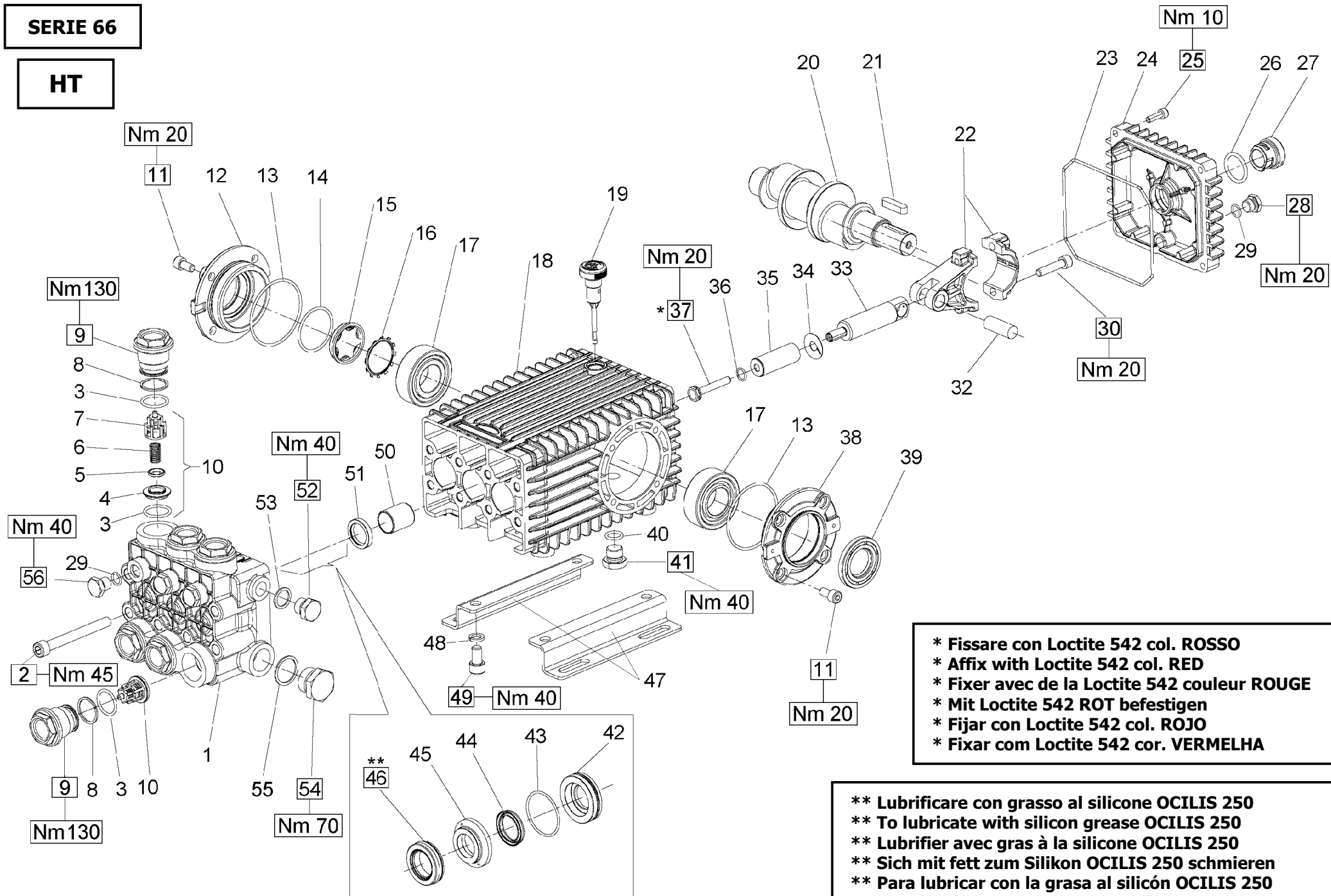
POS	COD.	DESCRIZIONE – DESCRIPTION - KIT	NR
1	66.1206.41	Testata Ø 20 - NICKEL	1
2	99.3801.00	Vite M10x90 UNI 5931	8
3	90.3857.00	OR Ø 23.81x2.62 (132)	169 12
4	36.2033.66	Sede valvola sferica	169 6
5	36.2034.76	Valvola	169 6
6	94.7388.00	Molla Ø 10x18.5	169 6
7	36.2035.51	Guida valvola	169 6
8	90.5165.00	Anello antiest. Ø 24.7x29x1.5	6
9	66.1303.41	Tappo M32x1.5x29.5	6
10	36.7127.01	Gruppo valvola aspiraz. / mand.	169 6
11	99.3039.00	Vite M8x16 UNI 5931	8
12	47.1510.22	Coperchio cuscinetto aperto	2
13	90.3913.00	OR Ø 67.95x2.62 (3268)	2
14	90.1648.00	Anello rad. Ø 30x55x7	3 2
15	91.8380.00	Cuscinetto a rulli NJ 2206 EC	2
16	66.0100.22	Carter pompa	1
17	98.2106.00	Tappo carico olio G 3/8"	1
18	66.0210.35	Albero D.PTO – HT6628	1
19	91.4892.00	Linguetta 9x7x35 UNI 6604	2
20	66.0300.01	Biella completa	3
21	90.3922.00	OR Ø 133.02x2.62 (3525)	1

POS	COD.	DESCRIZIONE – DESCRIPTION - KIT	NR
22	66.1600.22	Coperchio posteriore	1
23	99.1884.00	Vite M6x20 UNI 5931	4
24	90.4051.00	OR Ø 26.58x3.53 (4106)	1
25	63.2100.51	Spia livello olio	1
26	98.2042.50	Tappo G 1/4"x9 TE17 – Zinc.	1
27	90.3585.00	OR Ø 10.82x1.78 (2043)	4
28	99.3099.00	Vite M8x35 UNI 5931	6
30	97.7405.00	Spinotto Ø 14x39	3
31	66.0500.66	Guida pistone	3
32	96.7101.00	Rosetta Ø 10x28x0.5	3
33	66.0400.09	Pistone Ø 20x54	3
34	90.3584.00	OR Ø 10.82x1.78 (2043) - 90 Sh.	3
35	66.2195.66	Vite fissaggio pistone	3
36	90.3833.00	OR Ø 13.95x2.62 (3056)	4
37	98.2100.00	Tappo G 3/8"x13	1
38	66.0812.70	Anello di fondo Ø 20	207 3
39	90.3616.00	OR Ø34.65x1.78 (2137)	207 3
40	90.2250.00	Anello tenuta Ø20x26.15 LP	206-207 3
41	66.2160.70	Anello intermedio Ø 20	207 3
42	90.2260.00	Anello tenuta Ø 20x30x10 HP	206-207 3
43	47.2000.74	Piedino fissaggio pompa	2

POS	COD.	DESCRIZIONE – DESCRIPTION - KIT	NR
44	96.7106.00	Rosetta Ø 10.2 DIN 7980	4
45	99.3644.00	Vite M10x18 UNI 5931	4
46	90.9126.00	Boccola Ø 22x25x30	3
47	90.1625.00	Anello rad. Ø 22x32x5.5	2 3
48	98.2099.00	Tappo G 3/8"x13 – NICKEL	1
49	96.7380.00	Rosetta Ø 17.5x23x1.5	1
50	98.2269.00	Tappo G 3/4"x16	1
51	96.7700.00	Rosetta Ø 26.5x32x1.5	1
52	98.2047.00	Tappo G 1/4"x13	3

SERIE 66

HT



* Fissare con Loctite 542 col. ROSSO
* Affix with Loctite 542 col. RED
* Fixer avec de la Loctite 542 couleur ROUGE
* Mit Loctite 542 ROT befestigen
* Fijar con Loctite 542 col. ROJO
* Fixar com Loctite 542 cor. VERMELHA

** Lubrificare con grasso al silicone OCILIS 250
** To lubricate with silicon grease OCILIS 250
** Lubrifier avec gras à la silicone OCILIS 250
** Sich mit fett zum Silikon OCILIS 250 schmieren
** Para lubricar con la grasa al silicón OCILIS 250
** Para lubrificar com a graxa ao silicone OCILIS 250

DIS. COD. 66.9502.00



HT6628 – HT6639 – HT6646 – HT6635

PISTONE - PISTON Ø 20

PISTONE - PISTON Ø 22

HT6628- HT6635

HT6639

PISTONE - PISTON Ø 24

HT6646

POS	COD.	DESCRIZIONE – DESCRIPTION - KIT	NR
1	66.1206.41 66.1207.41 66.1208.41	Testata Ø 20 - NICKEL Testata Ø 22 - NICKEL Testata Ø 24 - NICKEL	1 1 1
2	99.3801.00	Vite M10x90 UNI 5931	8
3	90.3857.00	OR Ø 23.81x2.62 (132)	169 12
4	36.2033.66	Sede valvola sferica	169 6
5	36.2034.76	Valvola	169 6
6	94.7388.00	Molla Ø 10x18.5	169 6
7	36.2035.51	Guida valvola	169 6
8	90.5165.00	Anello antiest. Ø 24.7x29x1.5	6
9	66.1303.41	Tappo M32x1.5x29.5	6
10	36.7127.01	Gruppo valvola aspiraz. / mand.	169 6
11	99.3039.00	Vite M8x16 UNI 5931	8
12	47.1512.22	Coperchio cuscinetto lato spia	1
13	90.3913.00	OR Ø 67.95x2.62 (3268)	2
14	90.3877.00	OR Ø 39.34x2.62 (3156)	1
15	70.2118.01	Spia livello olio	1
16	90.0756.00	Anello di arresto Ø 45	1
17	91.8380.00	Cuscinetto a rulli NJ 2206 EC	2
18	66.0100.22	Carter pompa	1
19	98.2106.00	Tappo carico olio G 3/8"	1

KIT RICAMBI – SPARE KITS

PISTONE - PISTON Ø20

PISTONE - PISTON Ø22

PISTONE - PISTON Ø24

KIT Nr.	KIT 2	KIT 3	KIT 169	KIT 206	KIT 207	KIT 208	KIT 209	KIT 210	KIT 211
Posizioni include Positions included	51	39	3 – 4 5 – 6 7 (10)	44 – 46	42 – 43 44 – 45 46	44 – 46	42 – 43 44 – 45 46	44 – 46	42 – 43 44 – 45 46
Nr. Pcs.	3	2	6	3	1	3	1	3	1

POS	COD.	DESCRIZIONE – DESCRIPTION - KIT	NR
20	66.0200.35 66.0204.35	Albero – HT6628 Albero – HT6639 – HT6646 – HT6635	1 1
21	91.4892.00	Linguetta 9x7x35 UNI 6604	1
22	66.0300.01	Biella completa	3
23	90.3922.00	OR Ø 133.02x2.62 (3525)	1
24	66.1600.22	Coperchio posteriore	1
25	99.1884.00	Vite M6x20 UNI 5931	4
26	90.4051.00	OR Ø 26.58x3.53 (4106)	1
27	63.2100.51	Spia livello olio	1
28	98.2042.50	Tappo G 1/4"x9 TE17 - Zinc.	1
29	90.3585.00	OR Ø 10.82x1.78 (2043)	4
30	99.3099.00	Vite M8x35 UNI 5931	6
32	97.7405.00	Spinotto Ø 14x39	3
33	66.0500.66	Guida pistone	3
34	96.7101.00	Rosetta Ø 10x28x0.5	3
35	66.0400.09 66.0401.09 66.0404.09	Pistone Ø 20x54 Pistone Ø 22x54 Pistone Ø 24x54	3 3 3
36	90.3584.00	OR Ø 10.82x1.78 (2043) - 90 Sh.	3
37	66.2195.66	Vite fissaggio pistone	3
38	47.1510.22	Coperchio cuscinetto aperto	1
39	90.1648.00	Anello rad. Ø 30x55x7	3 1
40	90.3833.00	OR Ø 13.95x2.62 (3056)	1
41	98.2100.00	Tappo G 3/8"x13	1

POS	COD.	DESCRIZIONE – DESCRIPTION - KIT	NR
42	66.0812.70 66.0813.70 66.0814.70	Anello di fondo Ø 20 Anello di fondo Ø 22 Anello di fondo Ø 24	207 3 209 3 211 3
43	90.3616.00	OR Ø34.65x1.78 (2137)	207-209-211 3
44	90.2250.00 90.2300.00 90.2350.00	Anello tenuta Ø20x26.15 LP Anello tenuta Ø22x28.15 LP Anello tenuta Ø24x30.15 LP	206-207 3 208-209 3 210-211 3
45	66.2160.70 66.2161.70 66.2164.70	Anello intermedio Ø 20 Anello intermedio Ø 22 Anello intermedio Ø 24	207 3 209 3 211 3
46	90.2260.00 90.2312.00 90.2360.00	Anello tenuta Ø20x30x10 HP Anello tenuta Ø22x32x10 HP Anello tenuta Ø24x34x10 HP	206-207 3 208-209 3 210-211 3
47	47.2000.74	Piedino fissaggio pompa	2
48	96.7106.00	Rosetta Ø 10.2 DIN 7980	4
49	99.3644.00	Vite M10x18 UNI 5931	4
50	90.9126.00	Boccola Ø 22x25x30	3
51	90.1625.00	Anello rad. Ø 22x32x5.5	2 3
52	98.2099.00	Tappo G 3/8"x13 – NICKEL	1
53	96.7380.00	Rosetta Ø 17.5x23x1.5	1
54	98.2269.00	Tappo G 3/4"x16	1
55	96.7700.00	Rosetta Ø 26.5x32x1.5	1
56	98.2047.00	Tappo G 1/4"x13	3