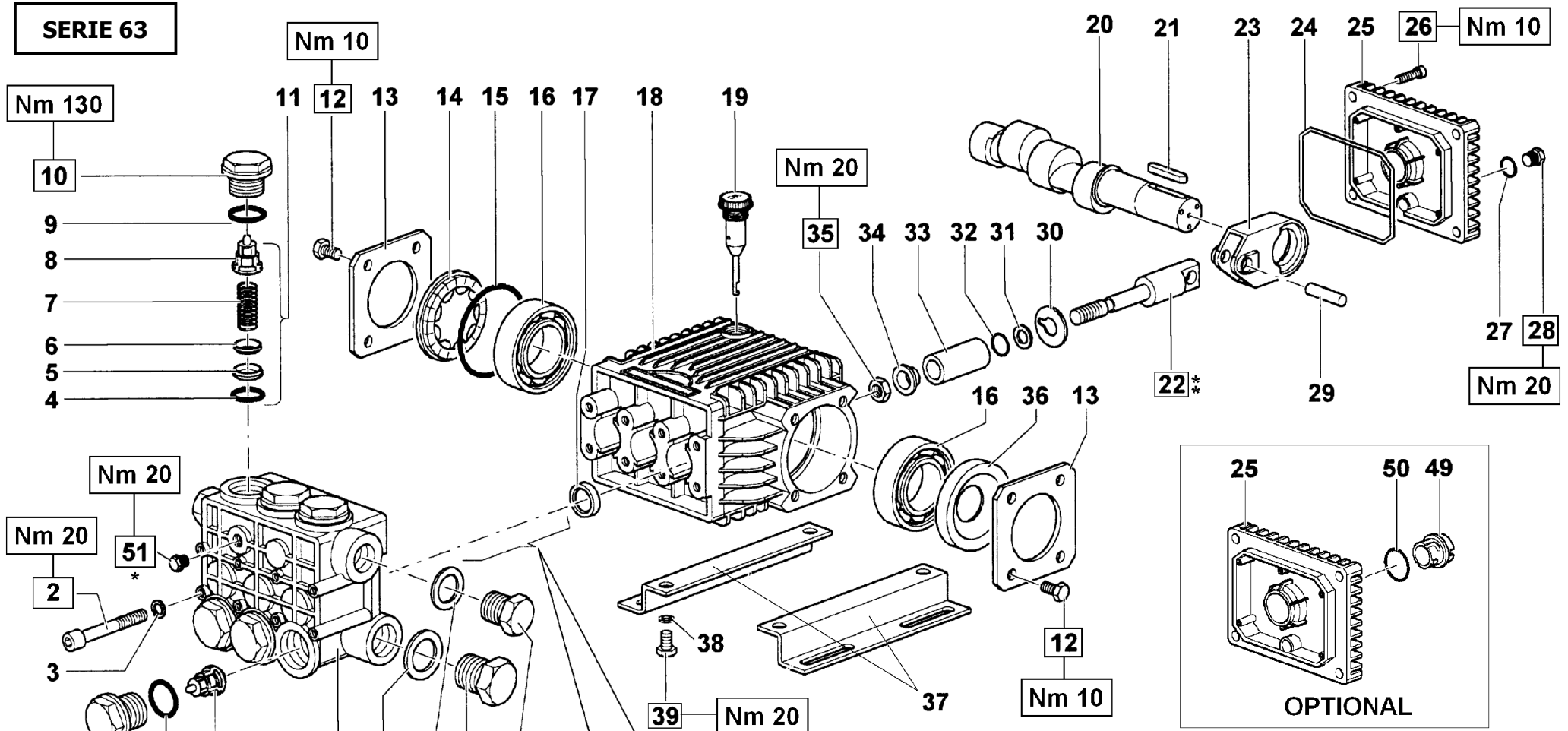


SERIE 63



- * Fissare con Loctite 542 col. ROSSO
- * Affix with Loctite 542 col. RED
- * Fixer avec de la Loctite 542 couleur ROUGE
- * Mit Loctite 542 ROT befestigen
- * Fijar con Loctite 542 col. ROJO
- * Fixar com Loctite 542 cor. VERMELHA

- ** Fissare con Loctite 270 col. VERDE
- ** Affix with Loctite 270 col. GREEN
- ** Fixer avec de la Loctite 270 couleur VERT
- ** Mit Loctite 270 GRÜN befestigen
- ** Fijar con Loctite 270 col. VERDE
- ** Fixar com Loctite 270 cor. VERDE

**KIT RICAMBI – SPARE KITS****PISTONE - PISTON Ø15****PISTONE - PISTON Ø18**

KIT Nr.	KIT 123	KIT 124	KIT 159	KIT 160	KIT 162	KIT 164	KIT 166	KIT 161	KIT 163	KIT 165	KIT 167
Posizioni include Positions included	4 - 5 6 - 7 8 (11)	9 - 10	17	42 - 44	40	43	40 - 41 42 - 43 44	42 - 44	40	43	40 - 41 42 - 43 44
Nr. Pcs.	6	6	3	3	3	3	1	3	3	3	1

**EL2002 - EL2007 - EL2009 - EL1403
EL1411 - EL1713 - EL1714 - UL1413
UL1715 - UL1716 - UL2009 - UL2011
EH1413 - EH1416 - EH2009 - EH2011
UH2008 - UH2011 - UH2013 - UH2016**

PISTONE - PISTON Ø 15	PISTONE - PISTON Ø 18
EL2002 - EL2007 - EL2009 UL2009 - UL2011 EH1413 - EH1416 - EH2009 EH2011 - UH2008 - UH2011 UH2013 - UH2016	EL1403 - EL1411 EL1713 - EL1714 UL1413 - UL1715 UL1716

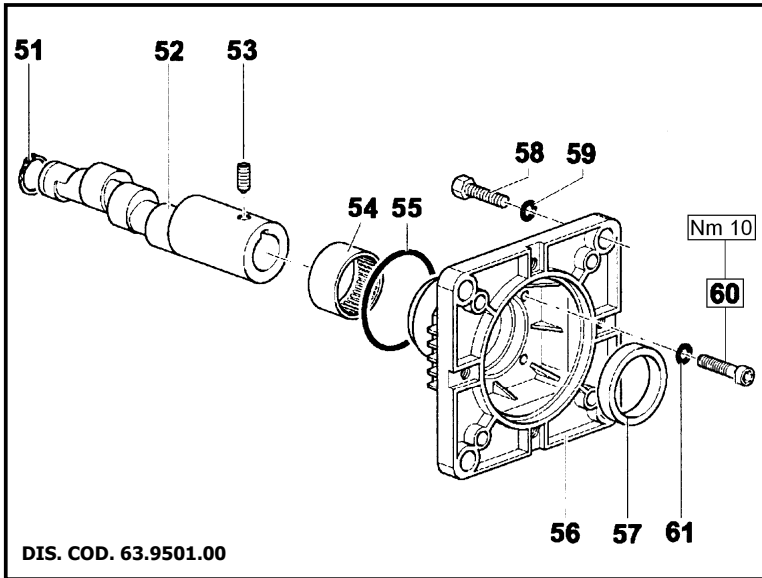
POS	COD.	DESCRIZIONE - DESCRIPTION - KIT	NR
17	90.1595.00	Anello rad. Ø 18x26x6 159	3
18	63.0100.22	Carter pompa	1
19	98.2103.00	Tappo carico olio G 3/8"	1
20	63.0202.65 63.0205.65 63.0208.65 63.0212.35 63.0216.35 63.0218.35	Albero C.5 - UH2008 Albero C.5.5 - EH2009 UH2011 Albero C.8 - EH2011 UH2013 Albero C.10 - EL2007 EL1411 UL2009 UL1413 EH1413 UH2016 Albero C.12 - EL2009 EL1713 UL2011 UL1715 EH1416 Albero C.13 - EL1714	1
21	91.4892.00	Linguetta	1
22	63.0500.66	Guida pistone	3
23	63.0300.22	Biella	3
24	90.3920.00	OR Ø 101.27x2.62 (3400)	1
25	63.1600.22 63.1601.22	Coperchio posteriore - OPTIONAL Coperchio posteriore	1 1
26	99.1837.00	Vite M6x14 UNI 5931 - Zinc.	4
27	90.3585.00	OR Ø 10.82x1.78 (2043)	1
28	98.2042.50	Tappo G 1/4"x9 TE17 Zinc.	1
29	97.7335.00	Spinotto Ø 9x27.5	3
30	96.7075.00	Rosetta Ø 9x25x0.5	3
31	90.5022.00	Anello antiest. Ø 6.2x9x1.5	3
32	90.3573.00	OR Ø 5.28x1.78 (2021)	3
33	52.0400.09 44.0401.09	Pistone Ø 15 Pistone Ø 18	3
34	44.2115.70	Rosetta Ø 8 con collare	3

POS	COD.	DESCRIZIONE - DESCRIPTION - KIT	NR
35	92.2216.00	Dado M8x13x5 - INOX	3
36	90.1641.00	Anello rad. Ø 25x65x10	1
37	50.2000.74	Piedino	2
38	96.7016.00	Rosetta Ø 8.4 UNI 1751 - Zinc.	4
39	99.3037.00	Vite M8x16 UNI 5739 - Zinc.	4
40	63.0800.70 63.0801.70	Anello di fondo Ø 15 162-166 Anello di fondo Ø 18 163-167	3
41	90.3608.00	OR Ø 28.3x1.78 (2112) 166-167	3
42	90.2608.00 90.2650.00	Anello ten. alt. Ø 15x22x5 LP 160-166 Anello ten. alt. Ø 18x24x5 LP 161-167	3
43	63.2160.70 63.2161.70	Anello intermedio Ø 15 164-166 Anello intermedio Ø 18 165-167	3
44	90.2612.00 90.2654.00	Anello ten. alt. Ø 15x24x8.5 HP160-166 Anello ten. alt. Ø 18x28x10 HP161-167	3
45	98.2100.00	Tappo G 3/8"x13	1
46	98.2176.00	Tappo G 1/2"x10	1
47	96.7380.00	Rosetta Ø 17.5x23x1.5	1
48	96.7514.00	Rosetta Ø 21.5x27x1.5	1
49	63.2100.51	Spia livello olio - OPTIONAL	1
50	90.4051.00	OR Ø 26.58x3.53 - OPTIONAL	1
51	98.2041.00	Tappo G 1/4"x9	1

POS	COD.	DESCRIZIONE - DESCRIPTION - KIT	NR
1	63.1200.41 63.1203.41	Testata Ø 15 Testata Ø 18	1
2	99.3192.00	Vite M8x65 UNI 5931 - Zinc.	8
3	96.7014.00	Rosetta Ø 8.4x13x0.8	8
4	90.3841.00	OR Ø 17.13x2.62 (3068) 123	6
5	36.2003.66	Sede valvola 123	6
6	36.2001.76	Valvola 123	6
7	94.7376.00	Molla Ø 9.4x14.8 123	6
8	36.2025.51	Guida valvola 123	6
9	90.3847.00	OR Ø 20.24x2.62 (3081) - 90 Sh. 124	6
10	98.2226.00	Tappo M24x17x1.5 124	6
11	36.7115.01	Gruppo valvola aspiraz./mand. 123	6
12	99.1807.00	Vite M6x10 UNI 5739 - Zinc.	8
13	50.1500.74	Coperchio carter	2
14	44.2118.01	Distanziale con indicatore	1
15	90.4097.00	OR Ø 55.56x3.53 (159)	1
16	91.8331.00	Cuscinetto a sfera 6305	2

VERSION A (for electric motors NEMA 184 TC)

UL1413 – UL1715 – UL2009 – UL2011

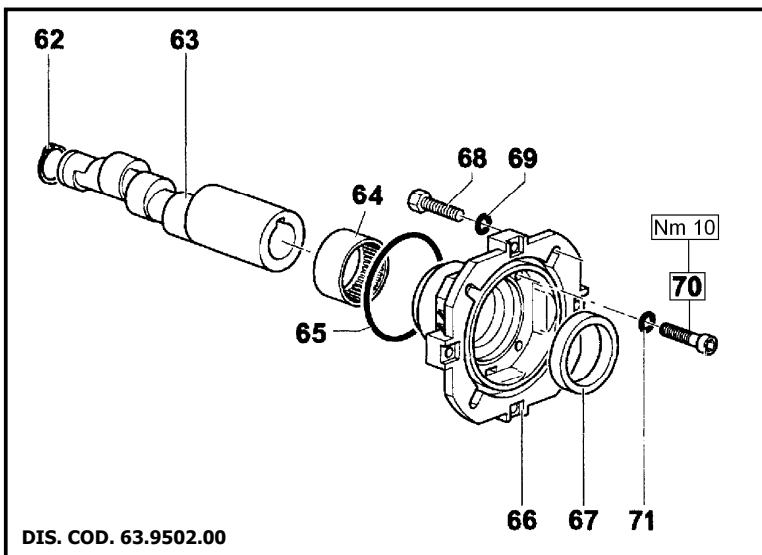


POS	COD.	DESCRIZIONE - DESCRIPTION	NR
51	90.0635.00	Anello di fermo Ø 25 UNI 7435	1
52	63.0232.65 63.0236.65	Albero C. 10 – UL2009 UL1413 Albero C. 12 – UL2011 UL1715	1 1
53	99.1790.00	Vite M6x6 UNI 5929	1
54	91.8568.00	Boccola a rullini	1
55	90.4097.00	OR Ø 55.56x3.56 (159)	1
56	10.0504.22	Flangia per motore elettrico	1
57	90.1690.00	Anello rad. Ø 45x62x8	1
58	99.4600.00	Vite 1/2"x1-1/4"	4
59	96.7195.00	Rosetta Ø 13x18x1.1	4
60	99.1912.00	Vite M6x30 UNI 5931	4
61	96.6938.00	Rosetta Ø 6.4x10x0.7	4

SERIE 63

VERSION B (for electric motors IEC 100-112 B14)

EH1413 – EH1416 – EH2009 – EH2011 EL2002 – EL1403 – EL1411 – EL1713 EL2007 – EL2009 – EL1714

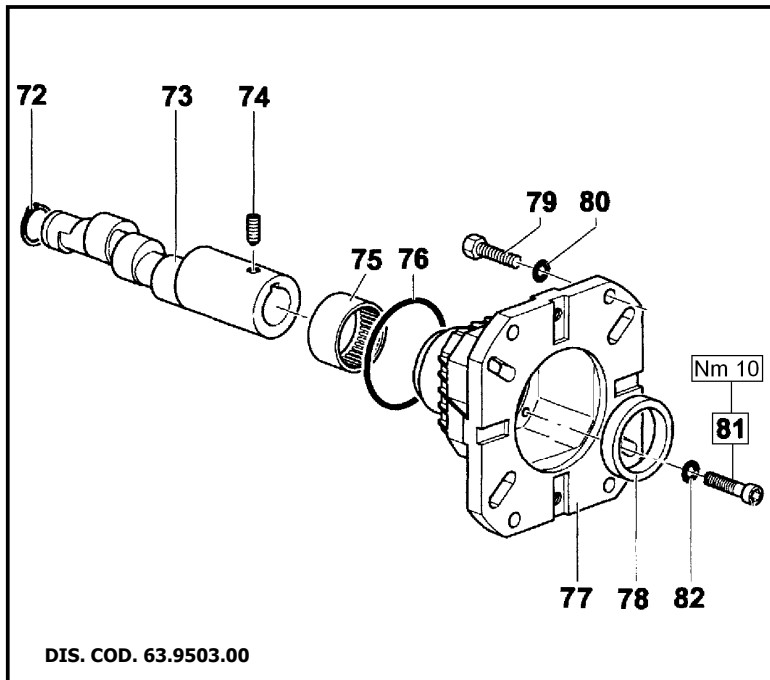


POS	COD.	DESCRIZIONE - DESCRIPTION	NR
62	90.0635.00	Anello di fermo Ø 25 UNI 7435	1
63	63.0239.65 63.0245.65 63.0248.65 63.0252.65 63.0256.65 63.0295.65	Albero C.3.5 – EL2002 EL1403 Albero C.6.5 – EH2009 Albero C.8 – EH2011 Albero C.10 – EL2007 EL1411 EH1413 Albero C.12 – EL2009 EL1713 EH1416 Albero C.13 – EL1714	1
64	91.8568.00	Boccola a rullini	1
65	90.4097.00	OR Ø 55.56x3.56 (159)	1
66	10.0494.22	Flangia per motore elettrico	1
67	90.1690.00	Anello rad. Ø 45x62x8	1
68	99.3067.00	Vite M8x25 UNI 5739	4
69	96.7014.00	Rosetta Ø 8.4x13x0.8	4
70	99.1912.00	Vite M6x30 UNI 5931	4
71	96.6938.00	Rosetta Ø 6.4x10x0.7	4

SERIE 63

VERSION C1" (for gasoline engines SAE J 609 type B ext.4)

UH2011 – UH2013 - UH2014 – UH2016

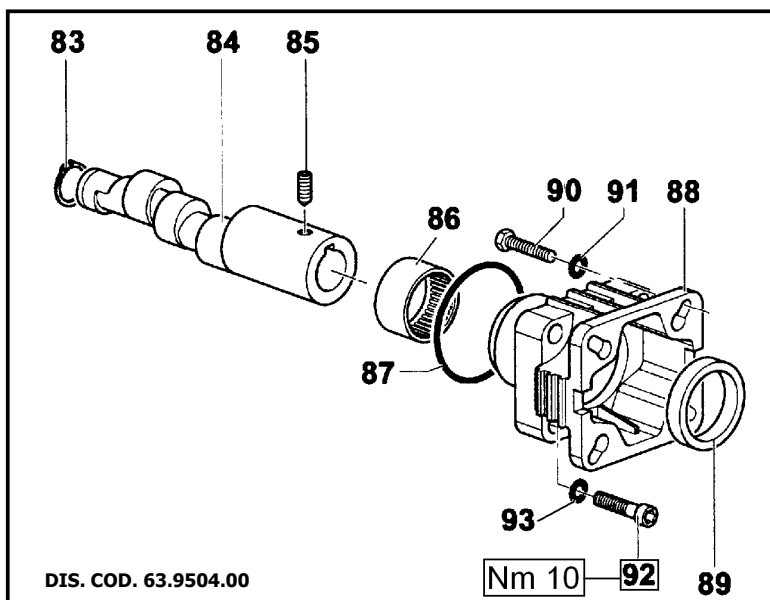


POS	COD.	DESCRIZIONE - DESCRIPTION	NR
72	90.0635.00	Anello di fermo Ø 25 UNI 7435	1
73	63.0277.65	Albero C.6.5 – UH2011	1
	63.0280.65	Albero C.8 – UH2013	1
	63.0282.65	Albero C.9 – UH2014	1
	63.0284.65	Albero C.10 – UH2016	1
74	99.1790.00	Vite M6x6 UNI 5929	1
75	91.8568.00	Boccola a rullini	1
76	90.4097.00	OR Ø 55.56x3.56 (159)	1
77	10.0518.22	Flangia per motore a scoppio	1
78	90.1690.00	Anello rad. Ø 45x62x8	1
79	99.2755.00	Vite 5/16"x1"	4
	99.3346.00	Vite 3/8"x1"-1/4	4
80	96.7020.00	Rosetta Ø 8.4x15x1.5 UNI 1736	4
	96.7104.00	Rosetta Ø 10.5x16x1	4
81	99.1912.00	Vite M6x30 UNI 5931	4
82	96.6938.00	Rosetta Ø 6.4x10x0.7	4

SERIE 63

VERSION C3/4" (for gasoline engines SAE J 609 type A ext.3)

UH2008 – UH2011 – UH2013

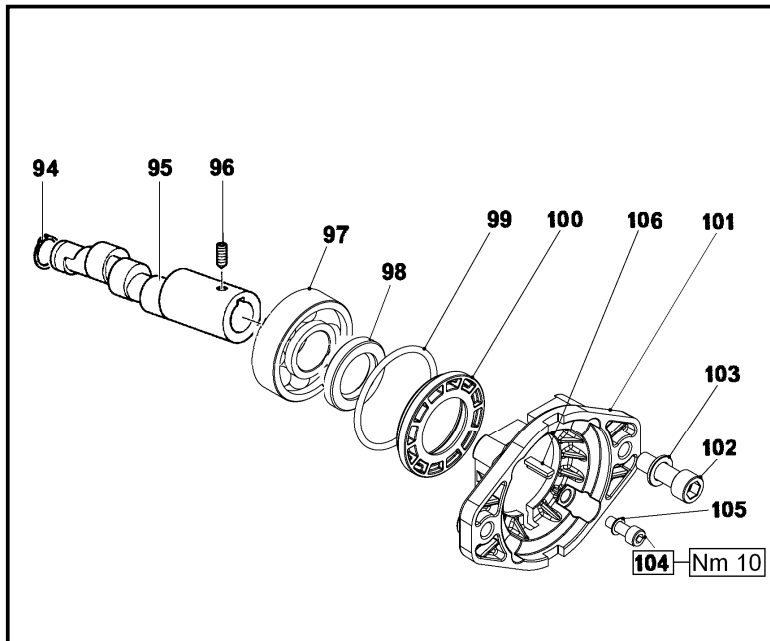


POS	COD.	DESCRIZIONE - DESCRIPTION	NR
83	90.0635.00	Anello di fermo Ø 25 UNI 7435	1
84	63.0262.65	Albero C.5 – UH2008	1
	63.0264.65	Albero C.6.5 – UH2011	1
	63.0266.65	Albero C.8 – UH2013	1
85	99.1790.00	Vite M6x6 UNI 5929	1
86	91.8568.00	Boccola a rullini	1
87	90.4097.00	OR Ø 55.56x3.56 (159)	1
88	10.0617.22	Flangia per motore a scoppio	1
89	90.1687.00	Anello rad. Ø 45x60x8	1
90	99.2730.00	Vite 5/16"x3/4"x24	4
91	96.7014.00	Rosetta Ø 8.4x13 0.8	4
92	99.1912.00	Vite M6x30 UNI 5931	4
93	96.6938.00	Rosetta Ø 6.4x10x0.7	4

SERIE 63

VERSION I (for hydraulic motors SAE J 744 type A – 5/8")

UL1716



POS	COD.	DESCRIZIONE - DESCRIPTION	NR
94	90.0635.00	Anello di fermo Ø 25 UNI 7435	1
95	63.0237.65	Albero C.12.5 – UL1716	1
96	99.1790.00	Vite M6x6 UNI 5929	1
97	91.8371.00	Cuscinetto a sfere 6206	1
98	90.1644.00	Anello rad. Ø 30x42x7	1
99	90.4097.00	OR Ø 55.56x3.56 (159)	1
100	50.2115.51	Distanziale	1
101	10.0763.22	Flangia per motore idraulico	1
102	99.3686.00	Vite M10x30 UNI 5931	2
103	96.7103.00	Rosetta Ø 10.5x18x2	2
104	99.1868.00	Vite M6x18 UNI 5931	4
105	96.6938.00	Rosetta Ø 6.4x10x0.7	4
105	91.4685.00	Linguetta 4/4.8x18	1

SERIE 63



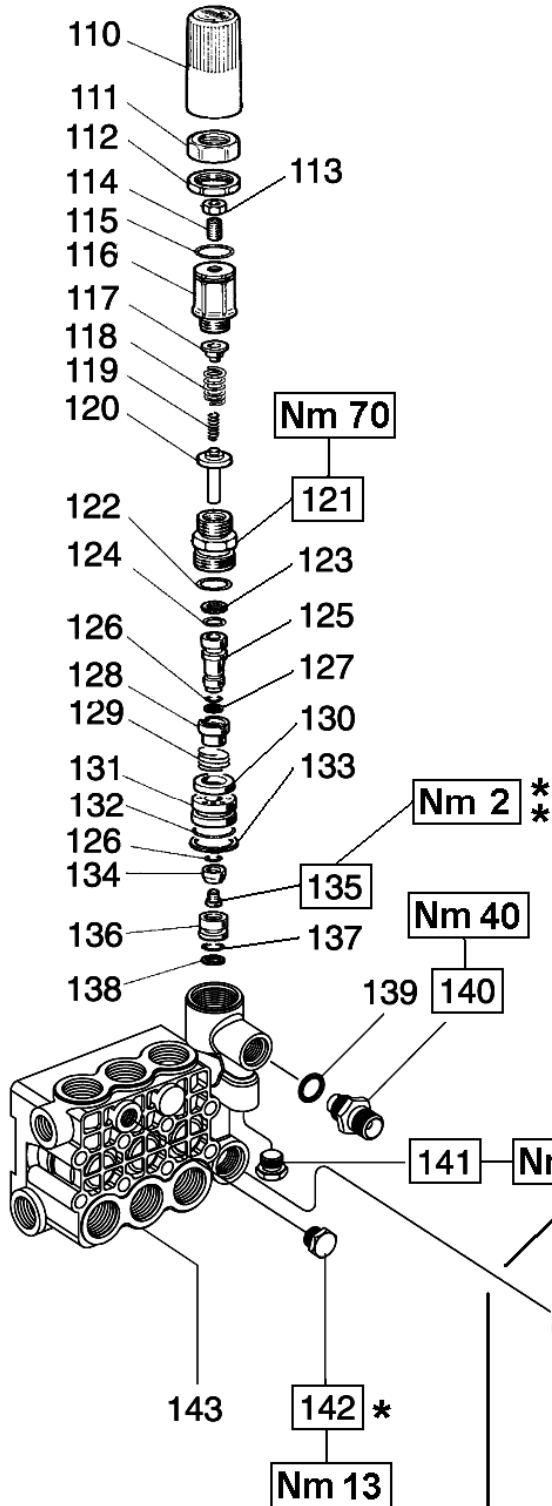
VH VERSION

VERSIONE CON VALVOLA DI REGOLAZIONE AUT. – VERSION WITH BUILT-IN AUT. UNLOADER
 VERSION AVEC RÉGULATEUR AUT. DE PRESSION INCORPORÉ
 AUSFÜHRUNG MIT EINGEAUTEM AUT. DRUCKREGULIERVENTIL

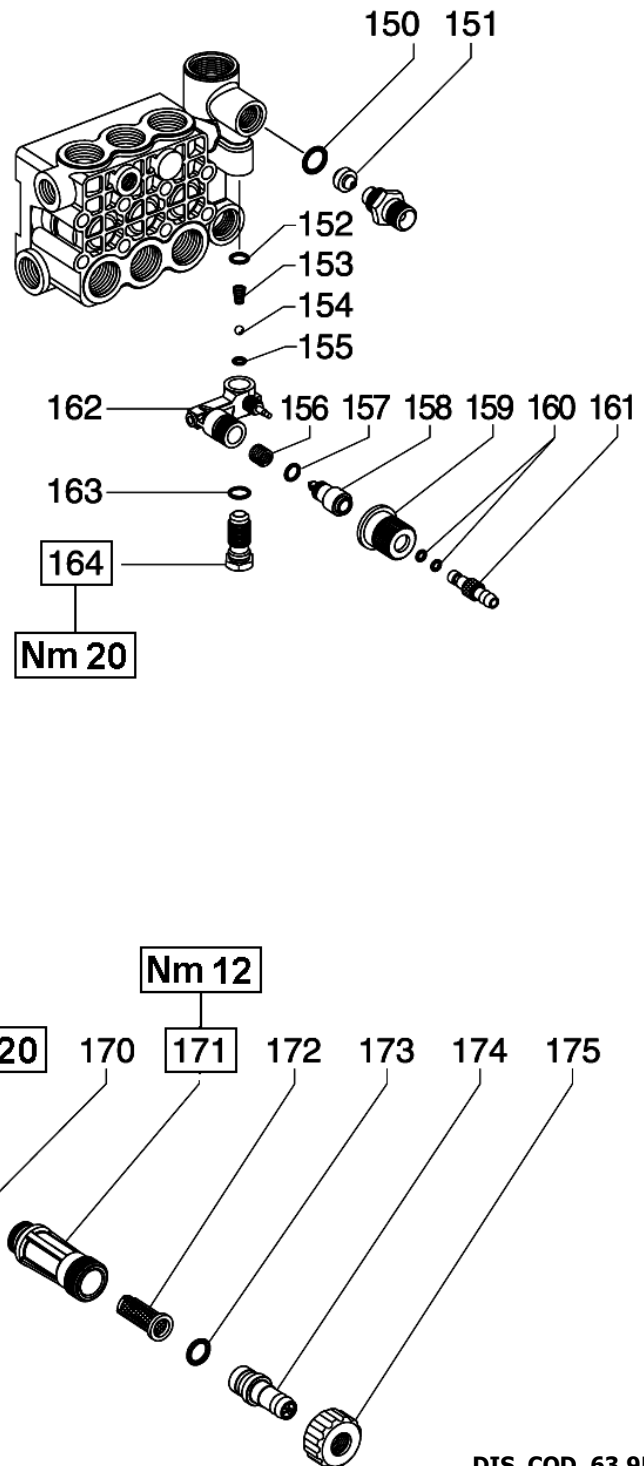
VERSIÓN CON REGULADOR AUT. DE PRESIÓN INCORPORADO - VERSÃO COM VÁLVULA DO REGULAMENTO AUT.

- * Fissare con Loctite 542 col. ROSSO
- * Affix with Loctite 542 col. RED
- * Fixer avec de la Loctite 542 couleur ROUGE
- * Mit Loctite 542 ROT befestigen
- * Fijar con Loctite 542 col. ROJO
- * Fixar com Loctite 542 cor. VERMELHA

- ** Fissare con Loctite 270 col. VERDE
- ** Affix with Loctite 270 col. GREEN
- ** Fixer avec de la Loctite 270 couleur VERT
- ** Mit Loctite 270 GRÜN befestigen
- ** Fijar con Loctite 270 col. VERDE
- ** Fixar com Loctite 270 cor. VERDE



OPTIONALS



SERIE 63

DIS. COD. 63.9505.00

VH VERSION

**VERSIONE CON VALVOLA DI REGOLAZIONE AUT. – VERSION WITH BUILT-IN AUT. UNLOADER
VERSION AVEC RÉGULATEUR AUT. DE PRESSION INCORPORÉ
AUSFÜHRUNG MIT EINGEBAUTEM AUT. DRUCKREGULIERVENTIL
VERSIÓN CON REGULADOR AUT. DE PRESIÓN INCORPORADO - VERSÃO COM VÁLVULA DO REGULAMENTO AUT.**

POS	COD.	DESCRIZIONE – DESCRIPTION - KIT	N
110	36.3187.51	Pomolo	1
111	36.3186.70	Ghiera di registro pressione	1
112	92.2935.00	Dado M28x1.5	1
113	92.2218.00	Dado M8x13 UNI 5589	1
114	99.3054.00	Vite M8x20 UNI 5923	1
115	90.3598.00	OR Ø 20.35x1.78 (2081)	1
116	36.3185.70	Registro pressione	1
117	36.3169.70	Piattello molla	1
118	94.7436.00	Molla Ø 15x35	1
119	94.7345.00	Molla Ø 7.6x29	1
120	36.3233.70	Piattello inferiore molla	1
121	36.3228.70	Boccola di guida	1
122	90.3857.00	OR Ø 23.81x2.62 (132)	1
123	90.5052.00	Anello antiest. Ø 9.6x14x1.5 137	1
124	90.3820.00	OR Ø 9.13x2.62 (109) – Spec. 137	1
125	36.3234.70	Pistoncino di comando 137	1
126	90.3575.00	OR Ø 6.75x1.78 (106) – Spec. 137	2
127	90.5025.00	Anello antiest. Ø 7x10x1.5 137	1
128	36.3230.70	Distanziale 137	1
129	94.7485.00	Molla Ø 18.5x11 137	1
130	36.3231.51	Valvola 137	1
131	36.3229.70	Guida valvola 137	1
132	90.3600.00	OR Ø 21.95x1.78 (2087) 137	1
133	90.5144.00	Anello antiest. Ø 22x25x1.5 137	1
134	36.3190.66	Valvola sferica 137	1
135	99.1509.00	Vite M5x8.5x0.5 - INOX 137	1
136	36.3164.66	Sede valvola 137	1
137	90.3822.00	OR Ø 9.92x2.62 (112) – Spec. 137	1
138	90.5065.00	Anello antiest. Ø 10.6x15x2 137	1
139	90.3832.00	OR Ø 13.95x2.62 (3056) – Spec. 94	1
140	10.0078.70 10.0147.70	Nipplo G 3/8" con Ø 3 Nipplo M22x1.5 con Ø 3	1 1
141	98.2057.00	Tappo M14x1.5	1

POS	COD.	DESCRIZIONE – DESCRIPTION - KIT	N
142	98.2041.00	Tappo G 1/4"x9	1
143	63.1201.41 63.1204.41	Testata Ø 15 Testata Ø 18	1 1
OPTIONALS			
POS	COD.	DESCRIZIONE – DESCRIPTION - KIT	N
150	90.3822.00	OR Ø 9.92x2.62 (112) – Spec. 94	1
151	10.0437.70 10.0151.66 10.0076.66	Ugello – Nozzle D.1.6 (<8 l/min.) Ugello – Nozzle D.2 (8÷11 l/min.) Ugello – Nozzle D.2.2 (12÷17 l/min.)	1 1
152	90.3582.00	OR Ø 9.25x1.78 (2037) 94	1
153	94.8217.00	Molla conica Ø 4.3/7.3x11 94	1
154	97.4782.00	Sfera Ø 7/32" 94	1
155	90.3572.00	OR Ø 5.28x1.78 (2021) – Spec. 94	1
156	94.7383.00	Molla Ø 9.75x10 94	1
157	90.3580.00	OR Ø 8.73x1.78 (108) – Spec. 94	1
158	36.2564.70	Otturatore	1
159	36.2565.51	Pomolo	1
160	90.3570.00	OR Ø 4.48x1.78 (2018) 94	2
161	36.2566.70	Innesto portagomma	1
162	36.3181.51	Corpo dosatore	1
163	90.3585.00	OR Ø 10.82x1.78 (2043) 94	1
164	36.2563.70	Sede valvola	1
170	90.3841.00	OR Ø 17.13x2.62 (3068)	1
171	36.3182.51	Nipplo aspirazione G 3/4"	1
172	92.8925.00	Filtro	1
173	90.3828.00	OR Ø 12.37x2.62 (3050)	1
174	36.2569.51	Portagomma aspirazione	1
175	92.9828.00	Ghiera G 3/4"	1

KIT RICAMBI – SPARE KITS

KIT NR.	KIT 94	KIT 137
Posizioni includi Positions included	139 – 150 – 152 153 – 154 – 155 156 – 157 – 160 163	123 – 124 – 125 126 – 127 – 128 129 – 130 – 131 132 – 133 – 134 135 – 136 – 137 138
Nr. Pcs.	1	1

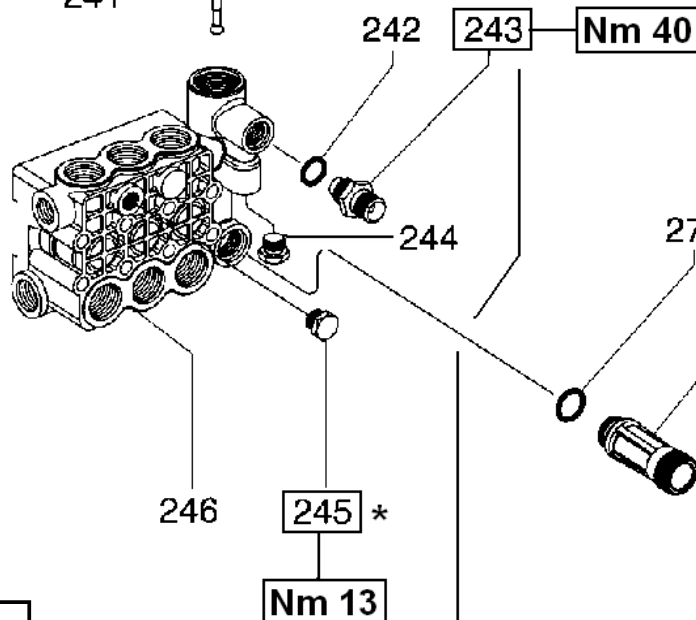
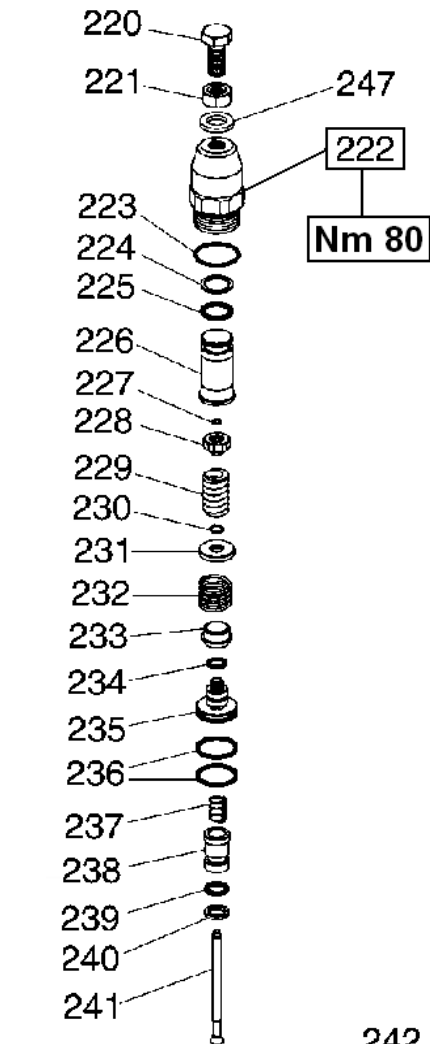
VK VERSION

VERSIONE CON VALVOLA DI REGOLAZIONE AUT. – VERSION WITH BUILT-IN AUT. UNLOADER
 VERSION AVEC RÉGULATEUR AUT. DE PRESSION INCORPORÉ
 AUSFÜHRUNG MIT EINGEBAUTEM AUT. DRUCKREGULIERVENTIL

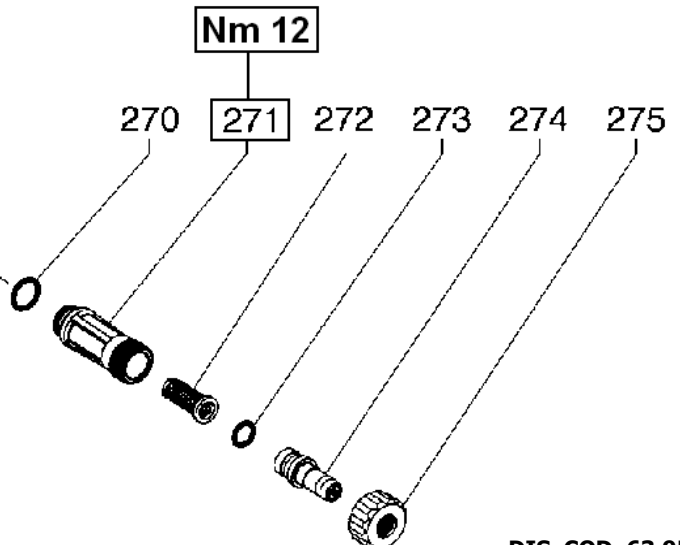
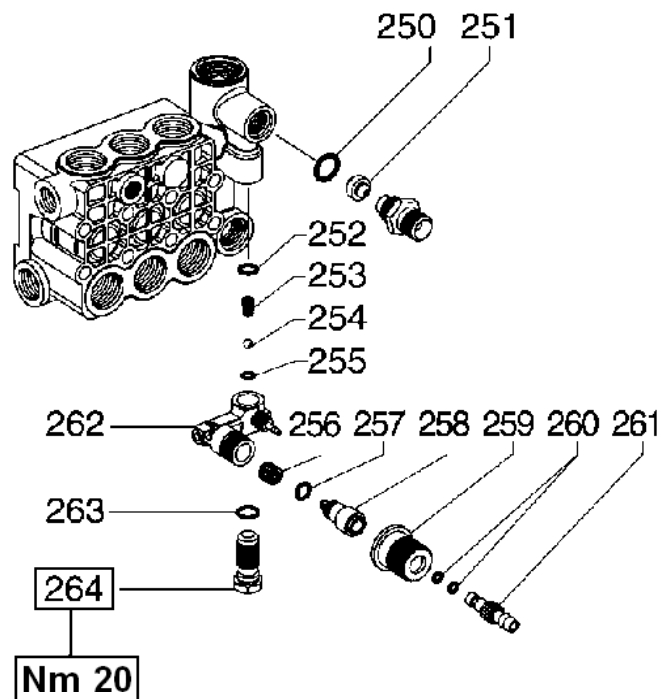
VERSIÓN CON REGULADOR AUT. DE PRESIÓN INCORPORADO - VERSÃO COM VÁLVULA DO REGULAMENTO AUT.

- * Fissare con Loctite 542 col. ROSSO
- * Affix with Loctite 542 col. RED
- * Fixer avec de la Loctite 542 couleur ROUGE

- * Mit Loctite 542 ROT befestigen
- * Fijar con Loctite 542 col. ROJO
- * Fixar com Loctite 542 cor. VERMELHA



OPTIONALS



SERIE 63

DIS. COD. 63.9506.00

VK VERSION

**VERSIONE CON VALVOLA DI REGOLAZIONE AUT. – VERSION WITH BUILT-IN AUT. UNLOADER
VERSION AVEC RÉGULATEUR AUT. DE PRESSION INCORPORÉ
AUSFÜHRUNG MIT EINGEBAUTEM AUT. DRUCKREGULIERVENTIL
VERSIÓN CON REGULADOR AUT. DE PRESIÓN INCORPORADO - VERSÃO COM VÁLVULA DO REGULAMENTO AUT.**

POS	COD.	DESCRIZIONE – DESCRIPTION - KIT	N
220	99.3663.00	Vite M10x1.25x25 UNI 5740	1
221	92.2368.00	Dado M10x1.25x17 UNI 5589	1
222	36.3270.70	Corpo superiore	1
223	90.3604.00	OR Ø 25.12x1.78 (2100)	1
224	90.5090.00	Anello antiest. Ø 15.8x20x1.3	1
225	90.3835.00	OR Ø 15.08x2.62 (119)	1
226	36.3271.70	Fine corsa	1
227	90.0059.00	Anello di arresto Ø 5 UNI 7433 177	1
228	36.3274.70	Piattelo molla 177	1
229	94.7408.00	Molla Ø 12.5x26 177	1
230	90.0062.00	Anello di arresto Ø 8 UNI 7433 177	1
231	36.3273.70	Piattello molla 177	1
232	94.7480.00	Molla Ø 18.2x16.5 177	1
233	36.3277.56	Otturatore 177	1
234	90.3581.00	OR Ø 8.73x1.78 (108) 177	1
235	36.3272.70	Pistoncino di comando 177	1
236	92.7710.00	Fascia elastica Ø 25 177	2
237	94.7372.00	Molla Ø 9.3x15 177	1
238	36.3276.66	Sede valvola 177	1
239	90.3823.00	OR Ø 9.92x2.62 (112) 177	1
240	90.5065.00	Anello antiest. Ø 10.6x15x2 177	1
241	36.3275.66	Asta valvola 177	1
242	90.3832.00	OR Ø 13.95x2.62 (3056) – Spec. 94	1
243	10.0078.70 10.0147.70	Nipplo G 3/8" con Ø 8 Nipplo M22x1.5 con Ø 8	1 1
244	98.2057.00	Tappo M14x1.5	1
245	98.2041.00	Tappo G 1/4"x9	1
246	63.1201.41 63.1204.41	Testata Ø 15 Testata Ø 18	1 1
247	96.7103.00	Rosetta Ø 10.5x18x2	1

OPTIONALS				
POS	COD.	DESCRIZIONE – DESCRIPTION - KIT	N	
250	90.3822.00	OR Ø 9.92x2.62 (112) 94	1	
251	10.0437.70 10.0151.66 10.0076.66	Ugello D.1.6 (<8 l/min.) Ugello D.2 (8-11 l/min.) Ugello D:2.2 (12-15 l/min.)	1 1 1	
252	90.3582.00	OR Ø 9.25x1.78 (2037) 94	1	
253	94.8217.00	Molla conica Ø 4.3/7.6x11 94	1	
254	97.4782.00	Sfera Ø 7/32" 94	1	
255	90.3572.00	OR Ø 5.28x1.78 (2021) 94	1	
256	94.7383.00	Molla Ø 9.75x10 94	1	
257	90.3580.00	OR Ø 8.73x1.78 (108) 94	1	
258	36.2564.70	Otturatore	1	
259	36.2565.51	Pomolo	1	
260	90.3570.00	OR Ø 4.48x1.78 (2018) 94	2	
261	36.2566.70	Innesto portagomma	1	
262	36.3181.51	Corpo dosatore	1	
263	90.3585.00	OR Ø 10.82x1.78 (2043) 94	1	
264	36.2563.70	Sede valvola	1	
270	90.3841.00	OR Ø 17.13x2.62 (3068)	1	
271	36.3182.51	Nipplo aspirazione G 3/4"	1	
272	92.8925.00	Filtro	1	
273	90.3828.00	OR Ø 12.37x2.62 (3050)	1	
274	36.2569.70	Portagomma aspirazione	1	
275	92.9828.00	Ghiera G 3/4"	1	

KIT RICAMBI – SPARE KITS

KIT NR.	KIT 94	KIT 177
Posizioni include Positions included	242 – 250 – 252 253 – 254 – 255 256 – 257 – 260 263	227 – 228 – 229 230 – 231 – 232 233 – 234 – 235 236 – 237 – 238 239 – 240 – 241
Nr. Pcs.	1	1