



**E2B1618 - E2B1711 - E2B1712 - E2B1713
E2B2014 - E2B2042 - E2C1713 - E2C1714
E2C1715 - E2C2016**

D. 18	D. 20
E2B1711 - E2B1712 - E2B1713 E2B2014 - E2B2042 - E2C1713 E2C1714 - E2C1715 - E2C2016	E2B1618

POS	COD.	DESCRIZIONE – DESCRIPTION - KIT	NR
1	58.1202.41 58.1206.41	Testata pompa D. 18 Testata pompa D. 20	1
2	36.2025.51	Guida valvola d'aspirazione 269	3
3	94.7376.00	Molla Dm. 9.4x14.8 269	3
4	36.2001.76	Valvola sferica 269	3
5	36.2003.66	Sede valvola d'aspirazione 269	3
6	90.3841.00	OR D. 17.13x2.62 NBR 70SH 306 269	3
7	36.7115.01	Gruppo valvola d'aspirazione 269	3
8	90.3847.00	OR D. 20.24x2.62 NBR 90SH 3081 270	3
9	98.2226.00	Tappo M24x1.5x16.7 270	3
10	99.1690.00	Vite M5x55	3
11	96.6905.00	Rosetta D. 5x11.5x0.4	3
12	58.0402.09 59.0400.09	Pistone D. 18x42 Pistone D. 20x42	3
13	90.3589.00	OR D. 12.42x1.78 NBR 70SH 2050 269	3
14	36.2113.66	Sede valvola di mandata 269	3
15	36.2112.76	Valvola sferica 269	3
16	94.7333.00	Molla Dm. 6.2x10.4 269	3
17	36.2111.51	Guida valvola di mandata 269	3

KIT RICAMBI – SPARE KITS

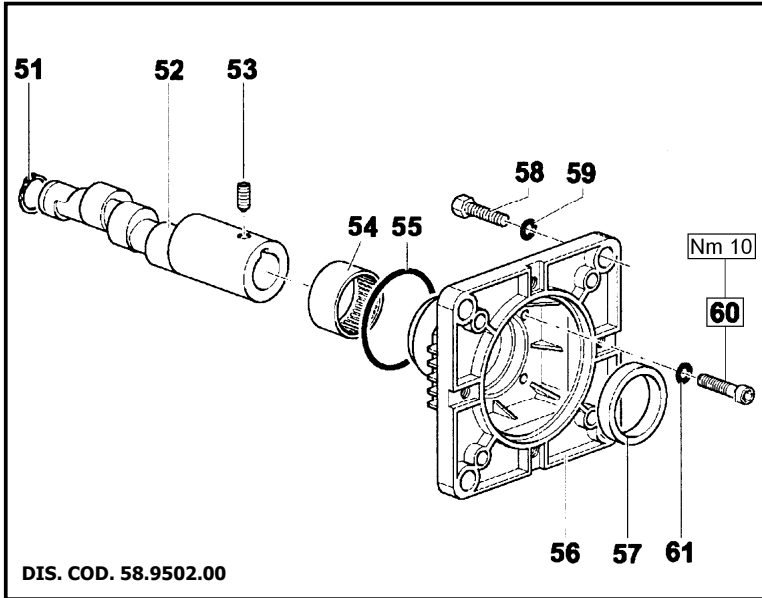
KIT NR.	KIT 269	KIT 270	KIT 271	PIST. D. 18		PIST. D. 20	
				KIT 274	KIT 277	KIT 329	KIT 330
Posizioni incluse Positions included	2 – 3 – 4 5 – 6 – 13 14 – 15 – 16 17 – (7) – (18)	8 – 9 19 – 20	38	22 – 23 24 – 26 28	22 – 23 24 – 25 26 – 28 29	22 – 23 24 – 26 28	22 – 23 24 – 25 26 – 28 29
Nr. Pcs.	3 + 3	3 + 3	3	3	1	3	1

POS	COD.	DESCRIZIONE – DESCRIPTION - KIT	NR
18	36.7193.01	Gruppo valvola mandata 269	3
19	90.3593.00	OR D. 15.60x1.78 NBR 70SH 2062 270	3
20	98.2137.00	Tappo M18x1.5x10 270	3
21	99.3175.00	Vite M8x60 UNI 5931	8
22	63.1011.51 66.1007.51	Anello di testa D. 18 274-277 Anello di testa D. 20 329-330	3
23	90.2653.50 90.2691.00	An. ten. alt. D. 18x28x6/3.7 HP 274-277 An. ten. alt. D. 20x30x6/3.7 HP 329-330	3
24	90.5111.50 90.5134.00	Anello antiest. D. 18x28x2 274-277 Anello antiest. D. 20x30x2 329-330	3
25	58.6058.01 58.6059.01	Gr. supp. guarn./boccola D. 18 277 Gr. supp. guarn./boccola D. 20 330	3
26	90.3606.00 90.3608.00	OR D. 26.7x1.78 NBR 70SH 2106 274-277 OR D. 28.3x1.78 NBR 70SH. 2112 329-330	3
28	90.2650.00 90.2687.50	Anello ten. alt. D. 18x24x5 LP 274-277 Anello ten. alt. D. 20x26x5 LP 329-330	3
29	58.2108.70 58.2110.70	Anello per tenuta D. 18 277 Anello per tenuta D. 20 330	3
30	98.2100.00	Tappo G 3/8"x13	1
31	96.7380.00	Rosetta D. 17.5x23x1.5	1
32	98.2176.00	Tappo G 1/2"x10	1
33	96.7514.00	Rosetta D. 21.5x27x1.5	1
34	96.6990.00	Rosetta D. 7.5x23x0.5	3
35	58.2105.82	Guarnizione spugna D. 3x94	1

POS	COD.	DESCRIZIONE – DESCRIPTION - KIT	NR
36	58.0100.22	Carter pompa	1
37	58.2104.51	Protezione	1
38	90.1565.50	Anello rad. D. 15x24x5/7 271	3
39	58.0500.66	Guida pistone	3
40	97.7340.00	Spinotto D. 10x29.5	3
41	58.0300.22	Biella	3
42	58.1500.74	Coperchio laterale	2
43	99.1837.00	Vite M6x14 UNI 5931	12
44	44.2118.01	Distanziale indicatore	1
45	63.0212.35 63.0216.35 63.0218.35 63.0291.35 58.0201.65	Albero C.10 – E2B1711 E2C1713 Albero C.12 – E2B1713 E2C1715 Albero C.13 – E2B2014 E2C2016 Albero C.11 – E2B1712 E2C1714 Albero C.14 – E2B1618 E2B2042	1
46	91.8331.00	Cuscinetto a sfere 6305	2
47	90.4097.00	OR D. 55.56x3.53 NBR 70SH 159	1
48	90.1641.00	Anello rad. D. 25x62x10	1
49	91.4892.00	Linguetta 8x7x35	1
50	98.2105.00	Asta livello olio G 3/8"x51 D. 7	1
51	90.3925.50	OR D. 113.97x2.62 NBR 70SH 3450	1
52	58.1600.22	Coperchio posteriore	1
53	98.2042.50	Tappo G 1/4"x9 TE17 – Zinc.	1
54	90.3585.00	OR D. 10.82x1.78 NBR 70SH 2043	1
55	98.1966.00	Tappo G 1/8"x8	1
56	99.3037.00	Vite M8x16 UNI 5739	4
57	96.7016.00	Rosetta D. 8.4 UNI 1751	4
58	50.2000.74	Piedino pompa	2

VERSION A (for electric motors NEMA 184 TC)

**E2C2109 – E2C2111 – E2C1713
E2C1714 – E2C1715**

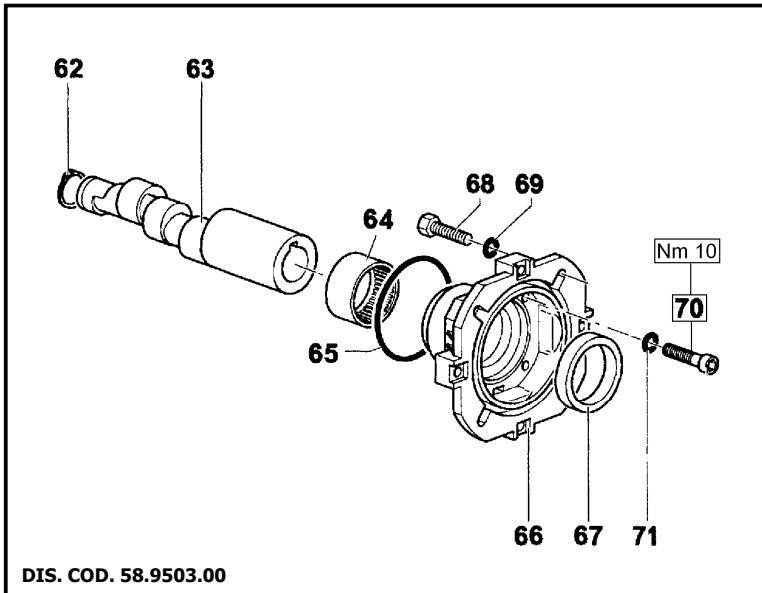


POS	COD.	DESCRIZIONE - DESCRIPTION	NR
51	90.0635.00	Anello di fermo D. 25 UNI 7435	1
52	63.0232.65 63.0236.65 63.0294.65	Albero C.10 – E2C1713 E2C2109 Albero C.12 – E2C1715 E2C2111 Albero C.11 – E2C1714	1
53	99.1790.00	Vite M6x6 UNI 5929	1
54	91.8568.00	Boccola a rullini D. 45x52x20	1
55	90.4097.00	OR D. 55.56x3.56 NBR 70SH 159	1
56	10.0504.22	Flangia per motore elettrico	1
57	90.1690.00	Anello rad. D. 45x62x8	1
58	99.4600.00	Vite 1/2"x1-1/4"	4
59	96.7195.00	Rosetta D. 13x18x1.1	4
60	99.1912.00	Vite M6x30 UNI 5931	4
61	96.6938.00	Rosetta D. 6.4x10x0.7	4

SERIE 58

VERSION B (for electric motors IEC 100-112 B14)

**E2B2008 – E2B2010 – E2B1711 – E2B1712
E2B1713 – E2B2014 – E2B2808 – E2D2010
E2D2011 – E2D2013 – E2D2015 – E2D2016
E2D2810 – E2D2811 – E2D2812 – E2D2813**

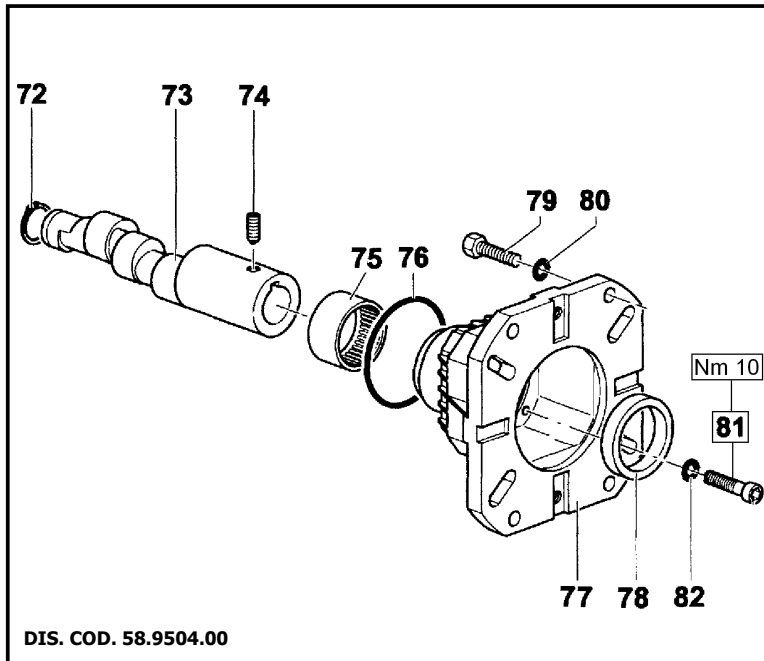


POS	COD.	DESCRIZIONE - DESCRIPTION	NR
62	90.0635.00	Anello di fermo D. 25 UNI 7435	1
63	63.0245.65 63.0248.65 63.0252.65 63.0256.65 63.0295.65 63.0293.65	Albero C.6.5 – E2D2010 Albero C.8 – E2D2011 Albero C.10 – E2B1711 E2B2008 E2D2810 E2D2013 Albero C.12 – E2B1713 E2D2016 E2D2812 Albero C.13 – E2B2010 E2B2014 E2B2808 E2D2813 Albero C.11 – E2B1712 E2D2015 E2D2811	1
64	91.8568.00	Boccola a rullini D. 45x52x20	1
65	90.4097.00	OR D. 55.56x3.56 NBR 70SH 159	1
66	10.0494.22	Flangia per motore elettrico	1
67	90.1690.00	Anello rad. D. 45x62x8	1
68	99.3067.00	Vite M8x25 UNI 5739	4
69	96.7014.00	Rosetta D. 8.4x13x0.8	4
70	99.1912.00	Vite M6x30 UNI 5931	4
71	96.6938.00	Rosetta D. 6.4x10x0.7	4

SERIE 58

VERSION C 1" (for gasoline engines SAE J 609 type B ext.4)

**E2E2111 – E2E2113 – E2E2114 – E2E2116
E2E2808 – E2E2810 – E2E2811 – E2E2812
E2E2813 – E2E2815**

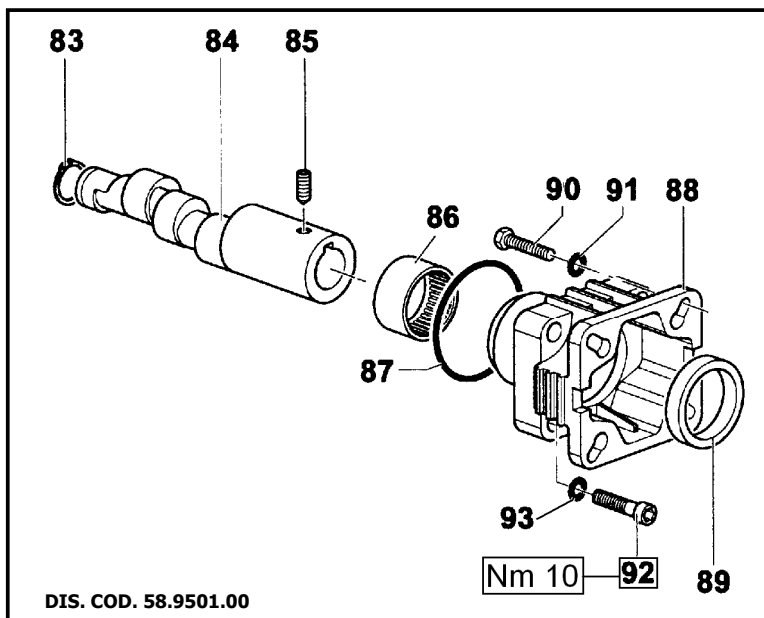


POS	COD.	DESCRIZIONE - DESCRIPTION	NR
72	90.0635.00	Anello seeger D. 25	1
73	63.0277.65 63.0280.65 63.0282.65 63.0284.65 63.0292.65 63.0290.65	Albero C.6.5 - E2E2111 E2E2808 Albero C.8 - E2E2113 E2E2810 Albero C.9 - E2E2811 E2E2114 Albero C.10 - E2E2116 E2E2812 Albero C.11 - E2E2813 Albero C.13 - E2E2815	1
74	99.1790.00	Vite M6x6 UNI 5929	1
75	91.8568.00	Boccola a rullini D. 45x52x20	1
76	90.4097.00	OR D. 55.56x3.56 NBR 70SH 159	1
77	10.0518.22	Flangia per motore a scoppio	1
78	90.1690.00	Anello rad. D. 45x62x8	1
79	99.2755.00 99.3346.00	Vite 5/16"x1" Vite 3/8"x1"-1/4"	4
80	96.7020.00 96.7104.00	Rosetta D. 8.4x15x1.5 Rosetta D. 10.5x16x1	4
81	99.1912.00	Vite M6x30 UNI 5931	4
82	96.6938.00	Rosetta D. 6.4x10x0.7	4

SERIE 58

VERSION C 3/4" (for gasoline engines SAE J 609 type A ext.3)

E2E2108 – E2E2111 – E2E2113



POS	COD.	DESCRIZIONE - DESCRIPTION	NR
83	90.0635.00	Anello seeger D. 25	1
84	63.0262.65 63.0264.65 63.0266.65	Albero C.5 - E2E2108 Albero C.6.5 - E2E2111 Albero C.8 - E2E2113	1
85	99.1790.00	Vite M6x6 UNI 5929	1
86	91.8568.00	Boccola a rullini D. 45x52x20	1
87	90.4097.00	OR Ø 55.56x3.53 NBR 70SH 159	1
88	10.0617.22	Flangia motore a scoppio	1
89	90.1687.00	Anello rad. D. 45x60x8	1
90	99.2730.00	Vite 5/16"x3/4"x24	4
91	96.7014.00	Rosetta D. 8.4x13x0.8	4
92	99.1912.00	Vite M6x30 UNI 5931	4
93	96.6938.00	Rosetta D. 6.4x10x0.7	4

SERIE 58

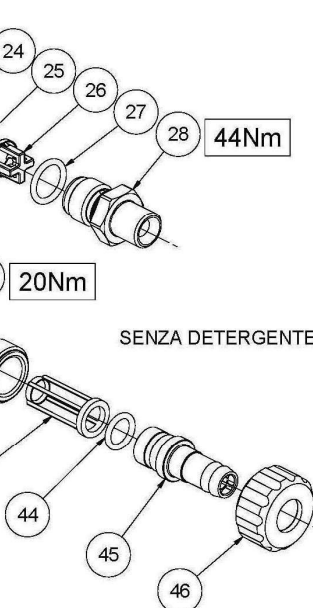
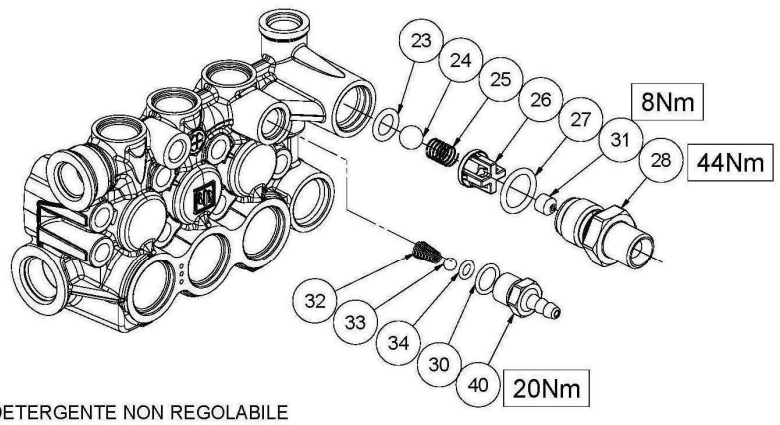
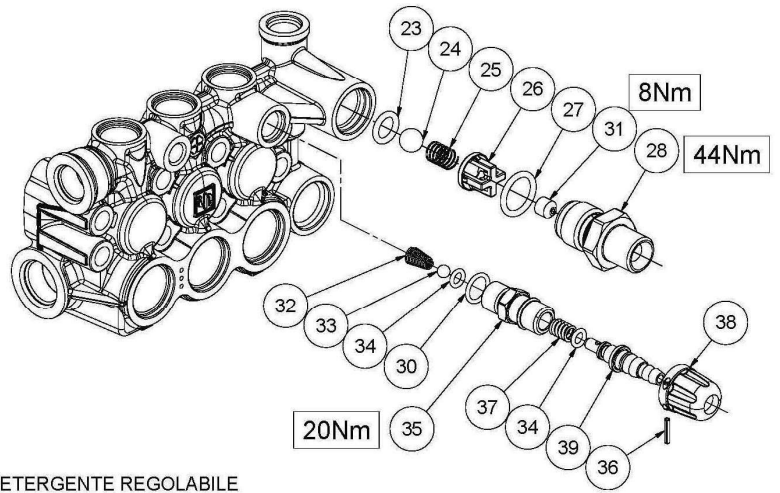
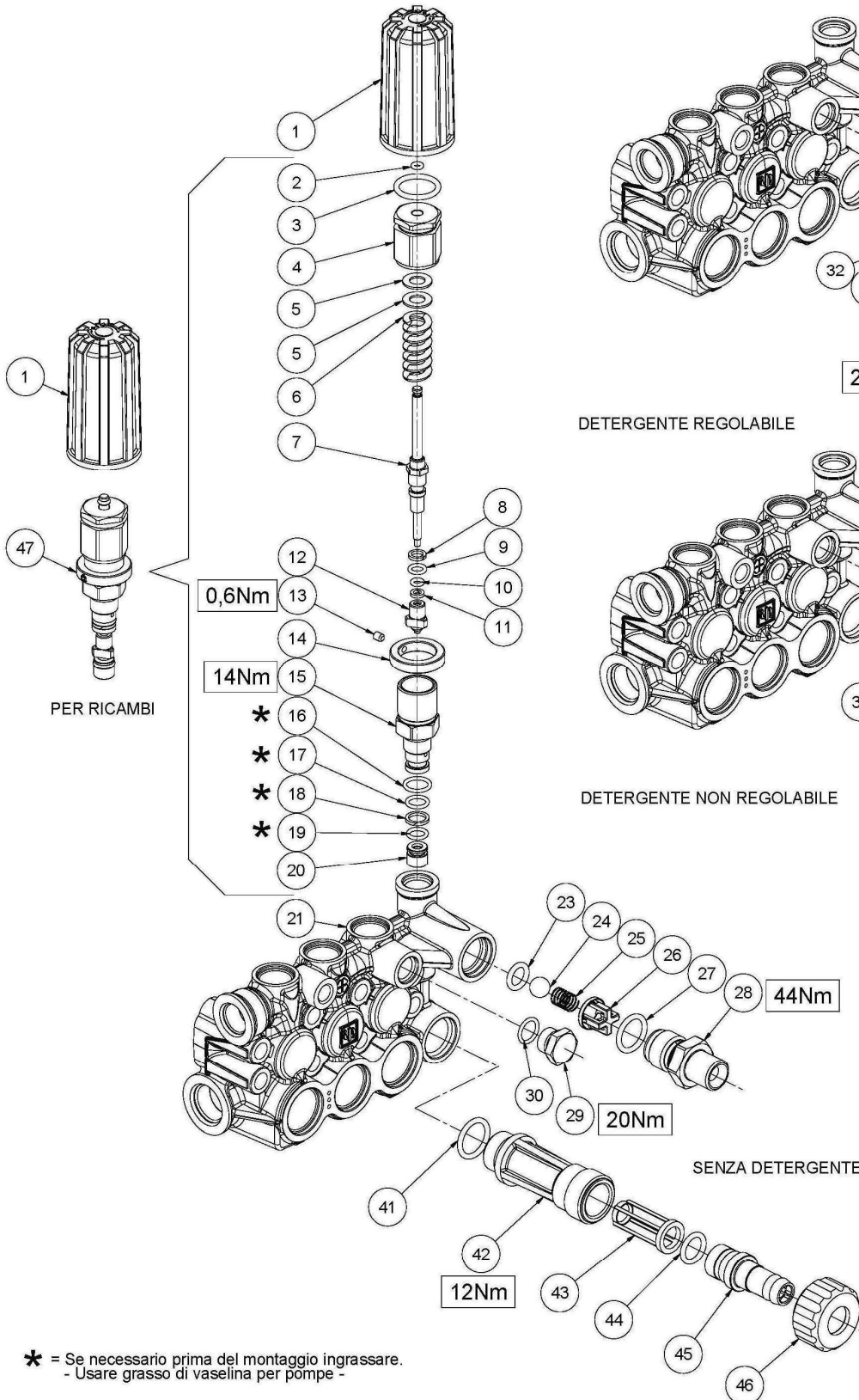
VH VERSION

VERSIONE CON VALVOLA DI REGOLAZIONE AUT. – VERSION WITH BUILT-IN AUT. UNLOADER
 VERSION AVEC RÉGULATEUR AUT. DE PRESSION INCORPORÉ
 AUSFÜHRUNG MIT EINGEAUTEM AUT. DRUCKREGULIERVENTIL

VERSIÓN CON REGULADOR AUT. DE PRESIÓN INCORPORADO - VERSÃO COM VÁLVULA DO REGULAMENTO AUT.

SERIE 58

OPTIONALS



* = Se necessario prima del montaggio ingrassare.
 - Usare grasso di vaselina per pompe -

DIS. COD. 36.9547.00

VH VERSION

**VERSIONE CON VALVOLA DI REGOLAZIONE AUT. – VERSION WITH BUILT-IN AUT. UNLOADER
VERSION AVEC RÉGULATEUR AUT. DE PRESSION INCORPORÉ
AUSFÜHRUNG MIT EINGEBAUTEM AUT. DRUCKREGULIERVENTIL
VERSIÓN CON REGULADOR AUT. DE PRESIÓN INCORPORADO - VERSÃO COM VÁLVULA DO REGULAMENTO AUT.**

POS	COD.	DESCRIZIONE – DESCRIPTION - KIT	NR
1	36.3485.51	Pomolo di regolazione	1
2	90.3566.00	OR D. 2.90x1.78 NBR 70 Sh. 2012	1
3	90.3845.00	OR D.Ø 18.72x2.62 NBR 70 Sh. 3075	1
4	36.3481.70	Registro di pressione	1
5	36.3486.51	Rondella di scorrimento	2
6	94.7395.00	Molla Dm. 11.3x34.5	1
7	N.A.	Pistoncino di comando	1
8	N.A.	Anello antiest. D. 6.1x9x1.5	1
9	N.A.	OR D. 6.07x1.78 NBR 70 Sh. 2025	1
10	N.A.	OR D. 3.69x1.78 NBR 70 Sh. 2015	1
11	N.A.	Anello antiest. D. 4x7x1.5	1
12	N.A.	Otturatore	1
13	99.1267.00	Vite M4x5 UNI 5929	1
14	36.3477.70	Ghiera di pressione massima	1
15	N.A.	Boccola di guida	1
16	90.3587.00	OR D. 11.11x1.78 NBR 70 Sh. 114	1
17	90.3581.00	OR D. 8.73x1.78 NBR 70 Sh. 108	1
18	90.5038.00	Anello antiest. Ø 9x12x1.5	1
19	90.3578.00	OR D. 7.66x1.78 NBR 70 Sh. 2031	1
20	36.3483.66	Sede	1
21	58.1205.41 58.1204.41 58.1203.41	Testata pompa con valv. integ. D. 18 Testata pompa con valv. integ. D. 15 Testata pompa con valv. integ. D. 13	1
23	90.3823.00	OR D. 9.92x2.62 NBR 70 Sh. 112	278 1
24	97.4838.00	Sfera D. 13/32"	278 1
25	94.7355.00	Molla Dm. 8.5x12	278 1
26	36.3104.51	Guida valvola	278 1
27	90.3839.00	OR D. 15.88x2.62 NBR 70 Sh. 121	278 1
28	36.3490.70 36.3489.70 36.3488.70 36.3487.70 36.3479.70	Nipplo 3/8" NPT – F – D. 3 Nipplo G 3/8" – F – D. 3 Nipplo M22x1.5 – D. 3 Nipplo 3/8" NPT – M – D. 3 Nipplo G 3/8" – M – D. 3	1
29	98.2041.00	Tappo G 1/4"x9	1

POS	COD.	DESCRIZIONE – DESCRIPTION - KIT	NR
30	90.3585.00	OR D. 10.82x1.78 NBR 70 Sh. 2043 279-280	1
31	10.0795.66 10.0798.66	Ugello per iniettore D. 2 Ugello per iniettore D. 2.2	1
32	94.8217.00	Molla conica Dm. 4.3/7.3x11	279-280 1
33	97.4782.00	Sfera D. 7/32"	279-280 1
34	90.3573.00	OR D. 5.28x1.78 NBR 70 Sh. 2021 279-280	2
35	36.3482.70	Sede valvola detergente	279 1
36	97.6615.00	Spina elastica D. 2x12 UNI 6873	279 1
37	94.7334.00	Molla Dm. 6.4x12.5	279 1
38	36.3484.51	Pomolo detergente rosso	279 1
39	36.3342.70	Otturatore con portagomma	279 1
40	36.3492.70	Portagomma	280 1
47	36.6054.01	Frutto valvola con sede	278 1
OPTIONALS			
41	90.3841.00	OR D. 17.13x2.62 NBR 70 Sh. 3068	1
42	36.3182.51	Nipplo aspirazione G 3/4"	1
43	92.8925.00	Filtro D. 12x35	1
44	90.3828.00	OR D. 12.37x2.62 NBR 70 Sh. 3050	1
45	36.2569.51	Portagomma aspirazione	1
46	92.9828.00	Ghiera G 3/4" – D. 15	1

N.A. : NOT AVAILABLE – PARTICOLARE NON FORNITO

KIT RICAMBI – SPARE KITS

KIT NR.	KIT 278	KIT 279	KIT 280
Posizioni include Positions included	23 - 24 25 - 26 27 - 47	30 - 32 33 - 34 35 - 36 37 - 38 39	30 - 32 33 - 34 40
Nr. Pcs.	1	1	1